



Dumbbell and Kettlebell Storage Rack

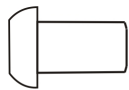
MODEL NUMBER:  
**RK-CB16H**

**WARNING:** SERIOUS INJURY OR DEATH CAN OCCUR IF CAUTION IS NOT USED. To reduce the risk of serious injury, read the following instructions and warnings and keep them for future reference. Before beginning any exercise program, consult your physician. This is especially important for persons over age 35 or persons with pre-existing health problems. It is the responsibility of the owner to ensure that all users of this product are adequately informed of all precautions. Inspect and properly tighten all parts regularly. Replace any worn parts immediately. Keep children and pets away from this product at all times. Keep hands and feet away from moving parts. Wear appropriate clothes while exercising; do not wear loose clothes that could become caught. Over exercising may result in serious injury or death. If you feel faint, dizzy, or experience pain while exercising, stop immediately and cool down. Designed for home,-and indoor-use only. Keep this product indoors, away from moisture and water. Wipe plastic parts regularly with a damp cloth and use only a dry cloth on metal parts. Let dry completely before use. Place product on a clean and level surface before using it. Manufacturer is not responsible for injury or death caused by improper use or improper assembly. **Please keep these instructions for future reference.**

**ADVERTENCIA:** HERIDAS GRAVES O MUERTE PUEDEN OCURRIR SI NO USA PRECAUCIÓN. Para reducir el riesgo de lesiones graves, lea todas las instrucciones y advertencias y guarde estas instrucciones para uso en el futuro. Antes de comenzar cualquier programa de ejercicios, consulte a su médico. Esto es especialmente importante para las personas mayores de 35 años de edad o personas con problemas de salud preexistentes. Es responsabilidad del propietario asegurarse de que todos los usuarios de este producto estén debidamente informados de todas las precauciones. Inspeccione y apriete apropiadamente todas las partes con regularidad. Reemplazar las piezas desgastadas inmediatamente. Mantenga a los niños y las mascotas alejados de este producto en todo momento. Mantenga las manos y los pies alejados de las piezas móviles. Use ropa apropiada durante el ejercicio, no use ropa suelta que puedan ser agarrados. Ejercitarse en exceso puede resultar en lesiones graves o la muerte. Si usted se siente débil, mareado, o siente dolor durante el ejercicio, deténgase inmediatamente y enfríe. Este producto esta diseñado para el hogar y para uso en interiores solamente. Mantenga este producto en interiores, lejos de la humedad y el agua. Limpie regularmente las piezas de plástico con un trapo húmedo y utilizar sólo un paño seco en las partes metálicas. Deje que se seque por completo antes de su uso. Coloque el producto sobre una superficie limpia y nivelada antes de usarla. El fabricante no se hace responsable por las lesiones o la muerte causada por un uso inadecuado o errores de montaje. **Guarde estas instrucciones para referencia futura.**

**AVERTISSEMENT:** DES BLESSURES GRAVES OU LA MORT PEUT SE PRODUIRE SI ATTENTION NE SERT PAS. A réduire le risque de blessure grave, lisez les instructions et les avertissements suivants et garder ces instructions pour référence ultérieure. Avant de commencer tout programme d'exercice, consultez votre médecin. Ceci est particulièrement important pour les personnes de plus de 35 ans ou des personnes ayant des problèmes de santé pré-existants. Il est de la responsabilité du propriétaire de s'assurer que tous les utilisateurs de ce produit soient dûment informés de toutes les précautions. Inspectez et serrez correctement toutes les pièces régulièrement. Remplacer les pièces usées immédiatement. Gardez les enfants et les animaux domestiques loin de ce produit à tout moment. Gardez les mains et les pieds éloignés des pièces mobiles. Portez des vêtements appropriés pendant l'exercice, ne pas porter des vêtements amples qui pourraient s'accrocher. Exercice excessif peut entraîner des blessures graves ou la mort. Si vous ressentez légère, étourdi, ou une douleur faible, arrêtez immédiatement et refroidir. Conçu pour la maison et à l'intérieur à usage unique. Gardez ce produit à l'intérieur, loin de l'humidité et l'eau. Essuyer les parties en plastique régulièrement avec un chiffon humide et d'utiliser uniquement un chiffon sec sur les parties métalliques. Laisser sécher complètement avant utilisation. Placer le produit sur une surface plane et propre avant de l'utiliser. Le fabricant n'est pas responsable des blessures ou de décès causés par une mauvaise utilisation ou un mauvais assemblage. **S'il vous plaît garder ces instructions pour référence ultérieure.**

**Included / Incluído / Inclus:**



M8x15 mm Bolt (5)



M8 Nylon Locknut (6)



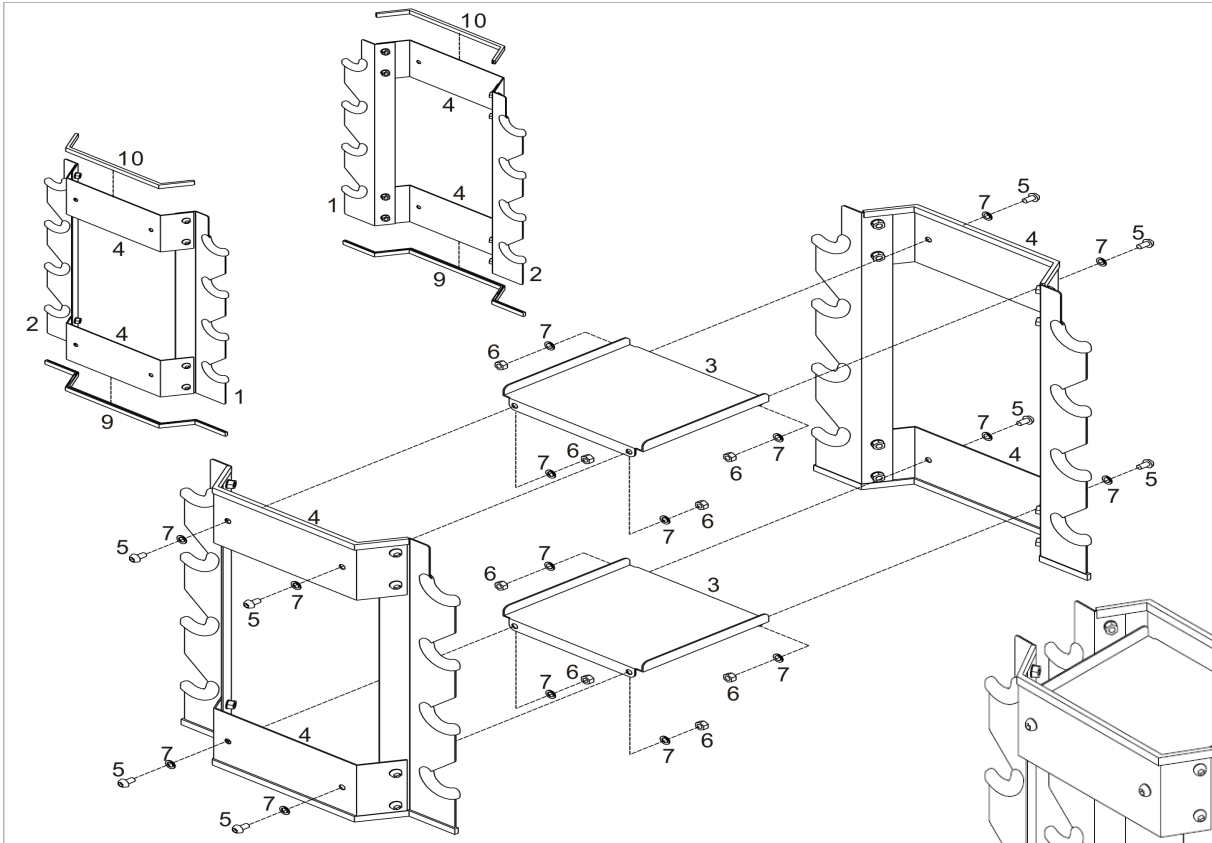
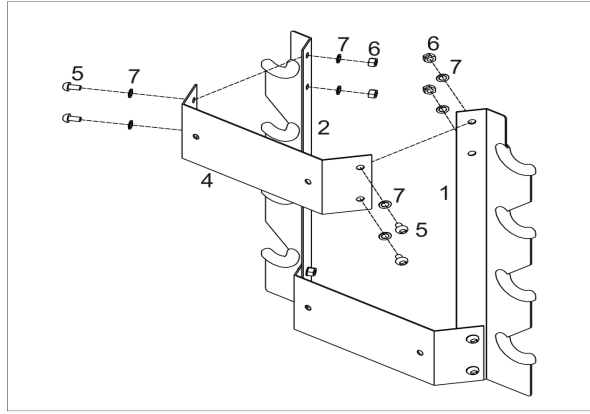
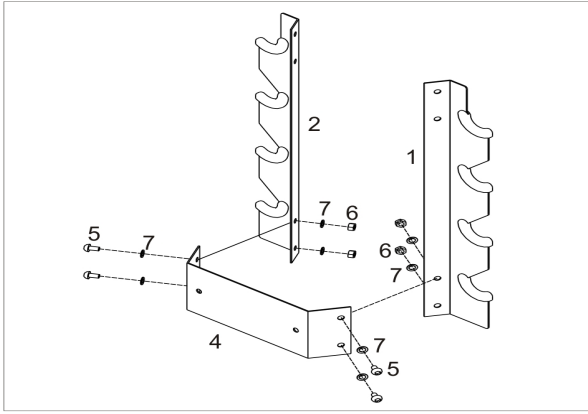
M8 Washer (7)

No.	Part No.	Description	Qty.
1	PRKCB16H-01	Left Main Frames	2
2	PRKCB16H-02	Right Main Frames	2
3	PRKCB16H-03	Connection Square Pieces	2
4	PRKCB16H-04	Connection Pieces	4
5	PFM2006-23	M8 x 15mm Bolts	24
6	PHHKRK6-10	M8 Nylon Locknuts	24
7	PFM2006-27	M8 Washers	48
8	PRK12-02	Rubbers	16
9	PRKCB16H-05	Long Non-slip Strip	2
10	PRKCB16H-06	Short Non-slip Strip	2

**Not included / No incluido / Non inclus:**



# Assembly / Ensamblaje / Assembler:



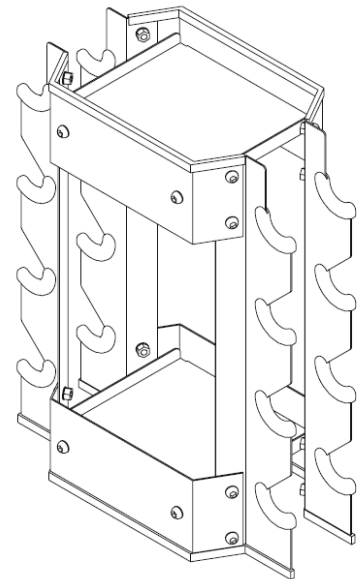
Recommended maximum weight capacity:  
 Capacidad de peso máxima recomendada:  
 Capacité de poids maximale recommandée:

**225 LB**  
**102 KG**

Shelves (each):  
 Estantes (cada uno):  
 Étagères (chaque) :

**50 LB**  
**22.6 KG**

Manufactured by:  
 CAP Barbell, Inc.  
 10820 Westpark Dr.  
 Houston, TX 77042  
[customerservice@capbarbell.com](mailto:customerservice@capbarbell.com)



## STOP!

Missing a part or need assembly assistance? Do not RETURN to store! Call CAP Barbell's service line at 1-877-227-0955 Monday through Friday from 9:00 AM to 5:00 PM (CST)

## ¡ALTO!

¿Necesita partes o ayuda con el ensamblaje? ¡No REGRESE el producto a la tienda! Llame al servicio al cliente de CAP Barbell al: 1-877-227-0955 de lunes a viernes de 9:00 AM a 5:00 PM (Centro)

## !ARRÊTER!

Manque une pièce u besoin d'aide pour l'assemblage? No pas RETOURNER au magasin! Appel service à la clientèle de CAP Barbell: 1-877-227-0955 du lundi au vendredi 9:00 AM - 5:00 PM (heure du Centre)