

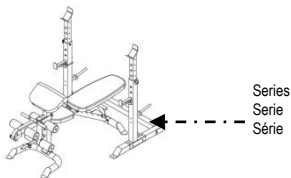


OWNER'S MANUAL  
MANUAL DEL USUARIO  
MANUEL DE MONTAGE

## Olympic Bench with Squat Rack Banco Olímpico con Rack Banc Olympique avec Rack

Series / Serie / Série : \_\_\_\_\_

Write the serial number in the space above for future reference  
Escriba el número de serie en el espacio de arriba para referencia futura  
Écrivez le numéro de série dans l'espace ci-dessus pour référence future



### QUESTIONS ? ¿PREGUNTAS?

Call: 1-877-227-0955

Monday – Friday from 9 – 5 PM CST

Email: [customerservice@capbarbell.com](mailto:customerservice@capbarbell.com)

Website: [www.capbarbell.com](http://www.capbarbell.com)

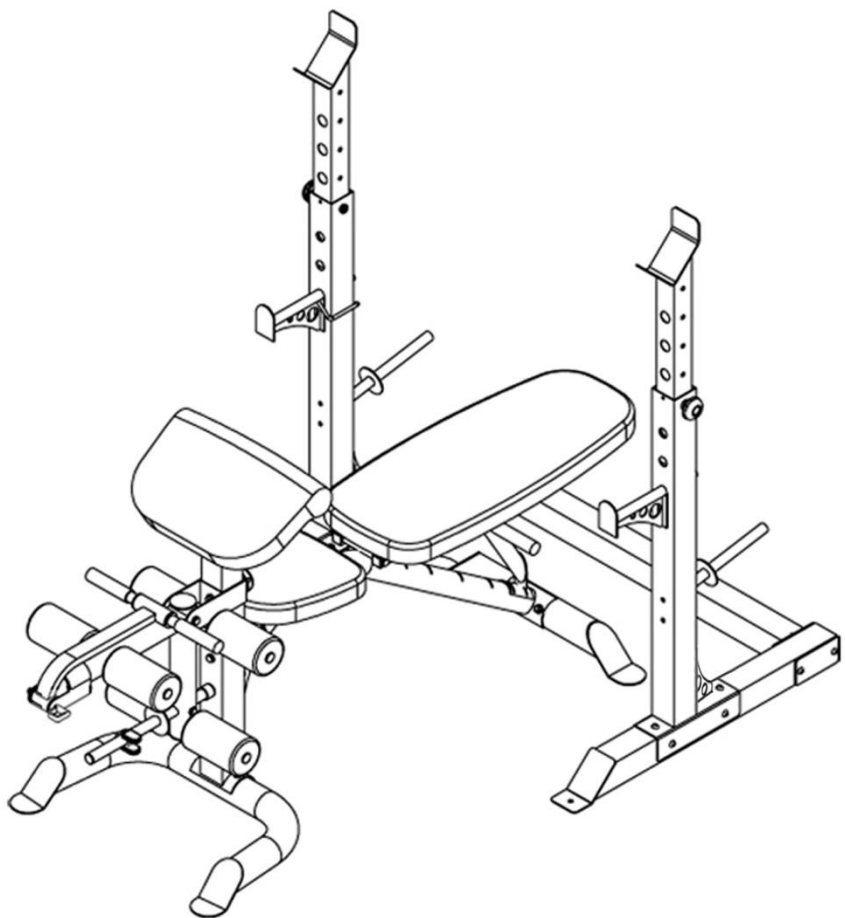
CAP Barbell

Houston, TX 77042

**WARNING! SERIOUS INJURY OR DEATH CAN OCCUR IF CAUTION IS NOT USED.** To reduce the risk of serious injury, read all important precautions and instructions in this manual and all warnings on your product before using it. **Keep this manual for future reference.** FOR CONSUMER USE ONLY

**¡CUIDADO! HERIDAS GRAVES O MUERTE PUEDEN OCURRIR SI NO USA PRECAUCIÓN.** Para reducir el riesgo de lesiones graves, lea todas las advertencias e instrucciones en este manual antes de usarlo. **Guarde este manual para referencia futura.** PARA USO DOMESTICO SOLAMENTE

**ATTENTION ! UNE MAUVAISE UTILISATION DE CETTE MACHINE PEUT CAUSER DES BLESSURES GRAVES OU LA MORT.** Pour réduire le risque de blessure grave, lisez toutes les avertissements et instructions dans ce manuel avant utilisation. **Conservez ce manuel pour référence future.** POUR UN USAGE DOMESTIQUE SOULEMENT



Model Number:  
Número de Modelo: **FM-FL7100RK**  
Numéro de modèle :

# TABLE OF CONTENTS - INDICE - LE CONTENU

## SECTION

1 .....	WARNING DECAL PLACEMENT COLOCACION DE LA ETIQUETA DE CUIDADO EMPLACEMENT DE VIGNETTES D'AVERTISSEMENT
2 .....	WARNINGS ADVERTENCIAS AVERTISSEMENTS
3 .....	MAIN PARTS AND ASSEMBLED DIMENSIONS PARTES PRINCIPALES Y MEDIDAS PIÈCES PRINCIPALES ET DIMENSIONS
4 .....	PART IDENTIFICATION CHART TABLA DE IDENTIFICACIÓN DE PARTES TABLEAU D'IDENTIFICATION DES PIÈCES
5 .....	PARTS LIST LISTA DE PARTES LISTE DES PIÈCES
6 .....	EXPLODED DRAWING DIBUJO DE DESPIECE VUE ÉCLATÉE
7 .....	ASSEMBLY ENSAMBLAJE MONTAGE
8 .....	EXERCISE GUIDELINES PAUTAS DE EJERCICIO DIRECTIVES D'EXERCISE
9 .....	MAINTENANCE MANTENIMIENTO ENTRETIEN
10 .....	OPERATIONAL INSTRUCTIONS INSTRUCCIONES DE USO MODE D'EMPLOI
11.....	LIMITED WARRANTY GARANTIA LIMITADA GARANTIE LIMITÉE

# 1. WARNING DECAL PLACEMENT ETIQUETAS DE ADVERTENCIA VIGNETTES D'AVERTISSEMENT

This drawing shows the location of the warning decal(s). **If a decal is missing or illegible, see the front cover of this manual to obtain a replacement decal. Apply the decal in the location shown.** Note: The decal(s) may not be shown at actual size.

Este dibujo muestra la ubicación de las calcomanías de advertencias. **Si las calcomanías no están o son ilegibles, ver la portada de este manual para obtener calcomanías de reemplazo. Aplicar las calcomanías en el lugar indicado.** Nota: Puede que las calcomanías no sean mostradas en su tamaño real.

Ce dessin montre l'emplacement de l'autocollant d'avertissement (s). **Si l'autocollant est manquant ou est illisible, voir la couverture de ce manuel et de demander un adhésif de remplacement. Appliquez la décalcomanie au bon endroit.** Remarque: l'étiquette (s) n'est pas montré à la taille réelle.

**⚠ WARNING!**

- There is possibility of serious injury or death if caution is not used.
- Keep children away from machine at all times.
- Read and follow all warnings and instructions.
- Obtain proper instruction on how to use this machine prior to use.
- Cease exercise if you feel faint or dizzy.
- Keep body, clothing, and fitness accessories clear of all moving parts.
- Inspect the equipment and do not use it if it appears damaged or inoperable.
- Replace label if damaged, illegible or removed.
- Do not exceed the weight capacity of the machine.
- Always use a spotter when using this bench.

**⚠ AVERTISSEMENT!**

- Une utilisation incorrecte de cet appareil d'exercice peut entraîner des blessures grave ou la mort.
- Tenez les enfants éloignés de l'appareil pendant son fonctionnement.
- Lisez et suivez tous les avertissements et les instructions.
- Obtenir des instructions appropriées sur la façon d'utiliser cette machine avant de l'utiliser.
- Cessez l'exercice si vous vous sentez faible ou étourdi.
- Garder le corps, les vêtements amples et les accessoires des pièces mobiles en mouvement.
- Inspecter l'équipement et ne pas utiliser si elle est endommagée ou inutilisable.
- Remplacez les étiquettes d'avertissement usées, détériorées ou absentes.
- Ne pas dépasser la capacité de poids de la machine.
- Toujours utiliser un spotter lorsque vous utilisez ce banc.

**⚠ ¡ADVERTENCIA!**

- Existe la posibilidad de lesiones graves ó la muerte si no se utiliza precaución.
- Mantener a los niños alejados de la máquina en todo momento.
- Leer y seguir todas las advertencias e instrucciones.
- Obtener la instrucción adecuada sobre el uso de esta máquina antes de usarla.
- Cesar el ejercicio si se siente débil o mareado.
- Mantener el cuerpo, la ropa y los accesorios de ejercicio alejados de todas las piezas móviles.
- Inspeccionar la maquina antes de su uso, y no usarla si parece estar dañada o no funciona.
- Vuelva a colocar la etiqueta si está dañada, ilegible o ha sido eliminada.
- No exceda la capacidad de peso de la máquina.
- Siempre use un ayudante al usar este banco.

**⚠ WARNING**

KEEP HANDS AND FINGERS  
CLEAR OF THIS AREA

**⚠ AVERTISSEMENT**

GARDER LES MAINS ET DOIGTS  
HORS DE CETTE ZONE

**⚠ ADVERTENCIA**

MANTENGA LAS MANOS Y LOS  
DEDOS FUERA DE ESTA ZONA

**⚠ WARNING!**

MAXIMUM USER WEIGHT **300 LBS**  
MAXIMUM TRAINING LOAD **300 LBS**

**⚠ AVERTISSEMENT!**

CHARGE MAXIMALE DE L'UTILISATEUR **136 KG**  
CHARGE MAXIMALE DE FORMATION **136 KG**

**⚠ ¡ADVERTENCIA!**

PESO MÁXIMO DE USUARIO **136 KG**  
CAPACIDAD MÁXIMA DE ENTRENAMIENTO **136 KG**

**Model / Modelo / Modèle**

**FM-FL7100RK**

Serial number / Número de serie / Numéro de série

---

Manufacture Date / Fecha de Fabricación / Date de Fabrication

---

FOR CONSUMER USE ONLY  
USO DOMESTICO SOLAMENTE  
USAGE A DOMICILE SEULEMENT

FOR PARTS & CUSTOMER SERVICE CALL:  
PARA PARTES Y SERVICIO AL CLIENTE LLAME:  
POUR PIÈCES ET SERVICE À LA CLIENTÈLE :

**1-877-227-0955**

CAP BARBELL, INC.  
HOUSTON, TX 77042

MADE IN / HECHO EN / FABRIQUÉ EN

**⚠ WARNING**

**TO REDUCE THE RISK OF  
SERIOUS SPINAL INJURY, DO NOT  
PLACE STOP CATCHES BELOW  
THIS LEVEL WHEN DOING SQUAT  
EXERCISES.**



**STOP CATCHES MUST BE USED  
AT ALL TIMES WHEN USING THIS  
MACHINE.**

**⚠ WARNING!**

**DEATH OR SERIOUS CRIPPLING  
INJURY CAN OCCUR IF THE  
LIFTING BAR DROPS SUDDENLY.  
TO AVOID INJURY, FOLLOW  
THESE PRECAUTIONS:**

1. BEFORE USING: Read all of the warnings and obtain instruction on the use of this machine.
2. Visually ensure lifting bar catch rods are fully engaged and seated in the hooks before releasing the load and exiting the machine.
3. ALWAYS set both stop catches when using this machine.
4. ALWAYS use a spotter.
5. PROPER stop catch height depends on the exercise performed.

Adjust as follows:

- Remove weight from lifting bar.
- For squats, perform the exercise and determine the lowest comfortable position without your body contacting the floor. For other exercises, perform the movement and determine the lowest point of the bar travel that is comfortable without the bar contacting your body.
- Position both stop catches to stop the bar at this point. Ensure that they are completely seated on the stop rods or catch plate.

**FOR SQUATS, NEVER PLACE THE STOPS BELOW THE HEIGHT INDICATED ON THE MACHINE.**

1. Load weights onto the lifting bar and carefully perform the exercise.
6. DO NOT REMOVE this label. Replace when worn or damaged.

## 2. WARNINGS!

**WARNING:** SERIOUS INJURY OR DEATH CAN OCCUR IF CAUTION IS NOT USED. To reduce the risk of serious injury, read all important precautions and instructions in this manual and all warnings on your product before using it. Before beginning any exercise program, consult your physician. This is especially important for persons over age 35 or persons with pre-existing health problems. CAP Barbell, Inc. assumes no responsibility for personal injury or property damage sustained by or through the use of this product. Save these instructions.

1. Please carefully read all instructions in this manual prior to assembly and first use and be sure to keep all instructions for future reference and maintenance.
2. It is the responsibility of the owner to ensure that all users of this product are adequately informed of all precautions.
3. Use this product only as described in this manual and keep this manual handy for future reference.
4. Keep children and pets away from this product at all times. Keep hands and feet away from moving parts.
5. Place the product on a level surface, with at least 3 feet of clearance around it.
6. Inspect and properly tighten all parts regularly. Replace any worn or damaged parts immediately and do not use until the machine has been repaired.
7. Make sure all locking mechanisms are properly secured before using the unit.
8. Wear appropriate clothes while exercising; do not wear loose clothes that could become caught. Always wear athletic shoes while exercising.
9. Keep this product indoors, away from moisture and dust.
10. Do not install any fitness product near a pool, hot tub or other damp locations. Corrosion caused by installation in these locations can lead to premature failure of components.
11. Over exercising may result in serious injury or death. If you feel faint, dizzy, or experience pain while exercising, stop immediately and cool down.
12. Do not use attachments not recommended by the manufacturer
13. This product is designed for physical exercise by adults. This product is not suitable for use by persons under 14 years of age.
14. Disabled persons should not use the equipment without the assistance of a qualified person.
15. Never allow more than one person to use the equipment at a time.
16. Never operate the equipment if it is not functioning correctly.
17. This product is designed and intended for consumer/home use only in an indoors environment. Do not use it in a commercial, rental, or institutional setting.
18. Do not store your bar with weight on the uprights for an extended period of time to prevent the bar from bending.
19. Always add or remove equal amounts of weight on each side of the barbell to prevent it from tipping over.
20. Maximum Bench Weight Capacity = **300 lbs**
21. Maximum Uprights Capacity= **300 lbs**
22. Maximum Curl Attachment Capacity = **50 lbs**
23. Maximum Curl Post Capacity = **80 lbs**
24. Maximum Storage Post Capacity = **80 lbs**

## 2. ADVERTENCIAS!

**ADVERTENCIA:** HERIDAS GRAVES O MUERTE PUEDEN OCURRIR SI NO USA PRECAUCIÓN. Para reducir el riesgo de lesiones graves, lea todas las precauciones e instrucciones importantes de este manual y todas las advertencias sobre el producto antes de usarlo. Antes de comenzar cualquier programa de ejercicios, consulte a su médico. Esto es especialmente importante para las personas mayores de 35 años de edad o personas con problemas de salud preexistentes. CAP Barbell, Inc. no asume ninguna responsabilidad por lesiones o daños personales sufridos por o a través del uso de este producto. Guarde estas instrucciones.

1. Favor de leer todas las instrucciones en este manual antes de comenzar el montaje, antes de usarlo por primera vez y conserve estas instrucciones para referencia futura y para su mantenimiento.
2. Es la responsabilidad del propietario asegurarse de que todos los usuarios de este producto estén debidamente informados de todas las precauciones.
3. Usar este producto solo como se indica en el manual y guardar el manual para un uso futuro.
4. Mantenga a los niños y a las mascotas lejos de este producto en todo momento. Mantener las manos y los pies alejados de las piezas móviles.
5. Coloque el aparato sobre una superficie plana, con al menos 100 cm de espacio libre alrededor.
6. Inspeccione y apriete debidamente todas las piezas regularmente. Reemplace las piezas desgastadas o dañadas inmediatamente y no utilice la máquina hasta que haya sido reparada.
7. Asegurarse que todos los mecanismos de seguridad estén enganchados correctamente antes de utilizar.
8. Use ropa apropiada durante el ejercicio, no use ropa suelta que pueda engancharse. Siempre use zapatos atléticos al hacer ejercicio.
9. Mantenga este producto en interiores, lejos de la humedad y el polvo.
10. No instale este producto cerca de una piscina, bañera de hidromasaje o de otros lugares húmedos. La corrosión causada debido a la instalación en estos lugares puede llevar a un fallo prematuro de los componentes.
11. Ejercitarse en exceso puede resultar en lesiones graves o la muerte. Si usted se siente débil, mareado, o siente dolor durante el ejercicio, deténgase inmediatamente y enfríe.
12. Nunca use accesorios no recomendados por el fabricante.
13. Este producto está diseñado para el ejercicio físico de adultos. Este producto no es adecuado para ser utilizado por personas menores de 14 años de edad.
14. Las personas con discapacidades no deben utilizar el equipo sin la asistencia de una personal calificada.
15. No permita nunca que el equipo sea utilizado a la vez por más de una persona.
16. El equipo no debe operarse si no funciona correctamente.
17. Este producto ha sido diseñado y destinado para los consumidores/hogar únicamente y en un ambiente en el interior. No lo utilice en un entorno comercial, de alquiler o institucional.
18. No mantenga la barra con peso en los montantes durante un periodo extendido para evitar que se doble.
19. Agregar o quitar cantidades iguales de peso a cada lado de la barra para evitar que se vuelque.
20. Capacidad Máxima del Banco = **136 kg**
21. Capacidad Máxima de los Montantes Verticales = **136 kg**
22. Capacidad Máxima del cojín para flexiones = **22,6 kg**
23. Capacidad Máxima del poste para flexiones = **36,2 kg**
24. Capacidad Máxima del poste para placas = **36,2 kg**

## 2. AVERTISSEMENT !

**AVERTISSEMENT:** UNE MAUVAISE UTILISATION DE CETTE MACHINE PEUT CAUSER DES BLESSURES GRAVES OU LA MORT. Pour réduire le risque de blessure grave, lisez toutes les précautions importantes et des instructions dans ce manuel et tous les avertissements sur le produit avant utilisation. Avant de commencer tout programme d'exercice, consultez votre médecin. Ceci est particulièrement important pour les personnes âgées de plus de 35 ans ou des personnes ayant préexistante de la santé. CAP Barbell, Inc. Et ses filiales déclinent toute responsabilité en cas de blessures corporelle ou de dommage causé par ou lors de l'utilisation de ce produit. Conservez ces instructions.

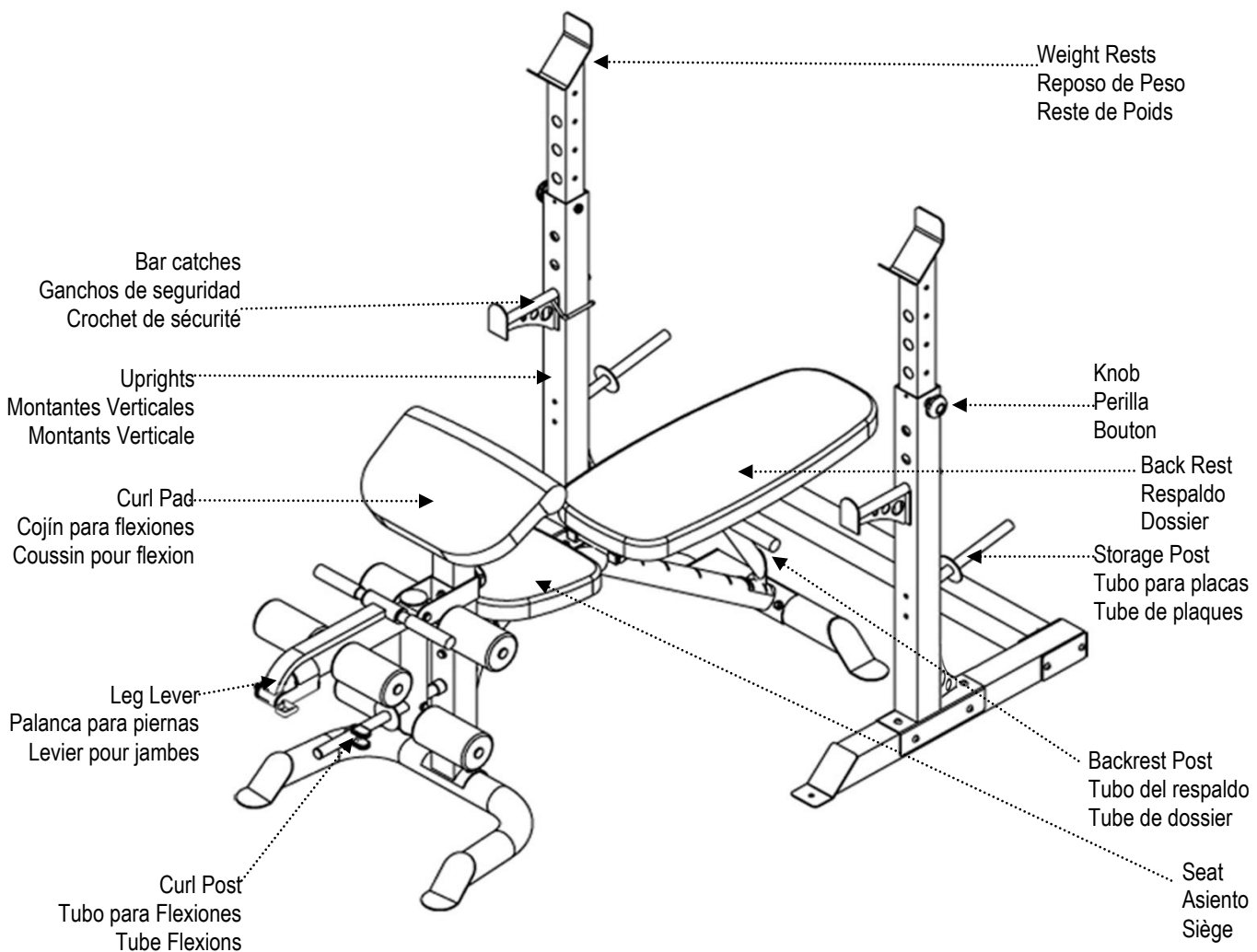
1. Veuillez lire attentivement le manuel d'assemblage avant de procéder et d'utiliser le matériel pour la premier fois. Conservez toutes les instructions pour vous y référer ultérieurement et pour toute maintenance.
2. Il est de la responsabilité du propriétaire de s'assurer que tous les utilisateurs de ce produit soient dûment informés de toutes les précautions.
3. Utilisez ce produit seulement tel que décrit dans ce manuel et conservez ce manuel à portée de main pour référence future.
4. Gardez les enfants et les animaux domestiques loin de ce produit à tout moment. Garder les mains et les pieds éloignés des pièces mobiles.
5. Placez l'appareil sur une surface plane d'au moins 100 CM d'espace libre autour.
6. Vérifiez et serrez correctement toutes les pièces régulièrement. Remplacer les pièces usées ou endommagées immédiatement et ne pas utiliser la machine jusqu'à ce qu'il ait été réparé.
7. Veiller à ce que tous les mécanismes de verrouillage sont verrouillés en toute sécurité avant d'utiliser l'appareil.
8. Porter des vêtements appropriés pour l'exercice, Ne portez pas de vêtements amples qui pourraient se coincer. Portez toujours des chaussures de sport lors l'exercice.
9. Garder ce produit à l'intérieur, loin de l'humidité et la poussière.
10. Ne pas installer n'importe quel produit de remise en forme à proximité d'une piscine, un jacuzzi ou d'autres endroits humides. La corrosion causée par l'installation dans ces endroits peut conduire à une défaillance prématurée des composants.
11. Exercice excessif peut entraîner des blessures graves ou la mort. Si vous ressentez une douleur faible, étourdi, ou se sentent tout exercice, arrêtez immédiatement et laisser refroidir.
12. Ne jamais utiliser d'accessoires non recommandés par le fabricant
13. Ce produit est conçu pour être utilisé par des adultes à des fins d'exercice physique. Il ne convient pas aux personnes âgées de moins de 14 ans.
14. Il est déconseillé aux personnes handicapées d'utiliser cet appareil sans l'assistance d'une personne compétente.
15. Ne laissez jamais plus d'une personne utiliser l'appareil simultanément.
16. N'utilisez jamais l'appareil s'il ne fonctionne pas correctement.
17. Ce produit est conçu et destiné seulement pour consommateurs/maison et dans un environnement intérieur. Ne pas l'utiliser dans une activité commerciale, locatif, ou institutionnel.
18. Ne rangez pas votre barre avec poids sur le banc longtemps pour empêcher la barre se plie.
19. Ajouter ou enlever des quantités égales de poids de chaque cote de la barre pour l'empêcher de basculer.
20. Charge maximale inclus de l'utilisateur = **136 kg**
21. Charge maximale de Montants = **136 kg**
22. Charge maximale de coussin pour flexion = **22,6 kg**
23. Charge maximale de post pour flexion = **36,2 kg**
24. Charge maximale de post pour plaques = **36,2 kg**

### 3. MAIN PARTS PARTES PRINCIPALES PIÈCES PRINCIPALES

If you have any questions after reading this manual, please see the front cover of this manual. To help us assist you, note the product model number before contacting us. Before reading further, please familiarize yourself with the parts that are labeled in the drawing below.

Si usted tiene alguna pregunta después de leer este manual, por favor vea la portada de este manual. Para ayudarnos a ayudarle, tenga en cuenta el número de modelo del producto antes de ponerse en contacto con nosotros. Antes de seguir leyendo, por favor, familiarizarse con las piezas y sus nombres en el dibujo de abajo.

Si vous avez des questions après la lecture de ce manuel, s'il vous plaît voir la couverture de ce manuel. Pour nous aider à vous aider, s'il vous plaît noter le numéro de modèle du produit avant de nous contacter. Avant de lire plus loin, s'il vous plaît de vous familiariser avec les parties et leurs noms dans l'image ci-dessous.



DIMENSIONS / DIMENSIONES / DIMENSIONS				
	Width Anchura Largeur	Depth Profundidad Profondeur	Height Altura Hauteur	Weight Peso Poids
IN	81.1	48.82	57.48	106.89 lb
CM	206	124	146	48.5 kg

Safe Distance in all directions:  
Distancia Segura en todas direcciones:  
Distance de Sécurité Dans Toutes les Directions :

**3 Feet / 100 CM**

# 4. PART IDENTIFICATION

## IDENTIFICACIÓN DE PARTES

## IDENTIFICATION DES PIÈCES

Assembly may require two persons. Place all parts in a cleared area and remove the packing materials. Do not dispose of the packing materials until assembly is completed. See below a list of tools that are included with your product. In addition to the included tools, assembly may require an adjustable hex wrench (not included).

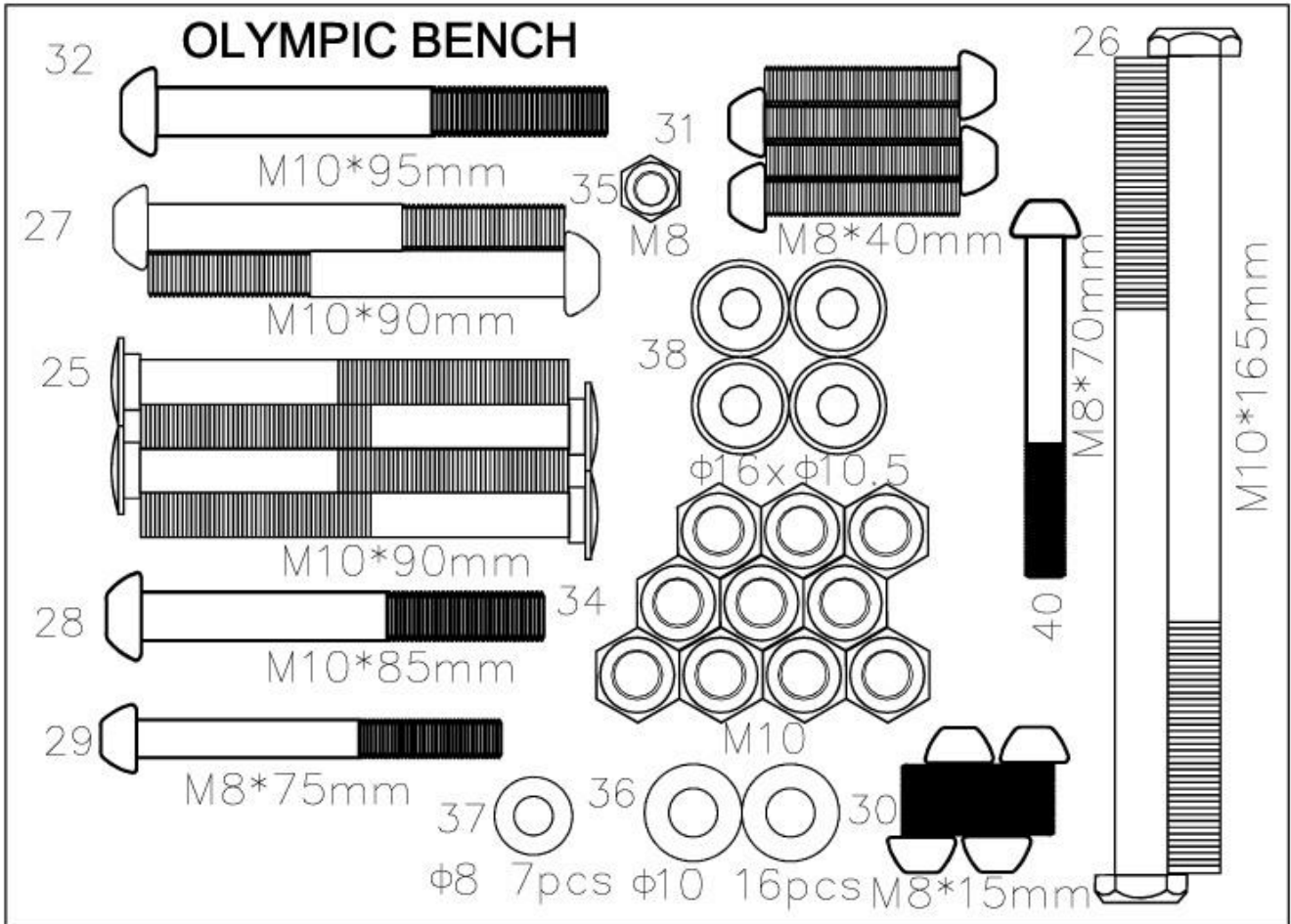
El montaje puede requerir de dos personas. Coloque todas las piezas en un área despejada y retire los materiales de empaquetamiento. No se deshaga de los materiales de empaque hasta que el montaje se haya completado. Vea a continuación las herramientas que se incluye con el producto. Además de las herramientas incluidas, el montaje puede requerir una llave inglesa (no incluidos).

L'assemblage nécessiter deux personnes. Placez toutes les pièces dans une zone dégagée et enlever les matériaux d'emballage. Ne pas jeter les matériaux d'emballage jusqu'à l'assemblage est terminé. Voir ci-dessous quels sont les outils est inclus avec votre produit. En plus des outils fournis, l'assemblée peut exiger d'une clé à molette (non inclus).

**Not included**  
**No incluida**  
**Non inclus**

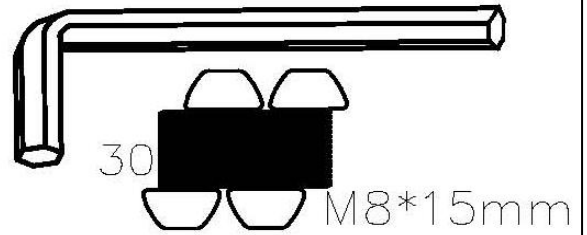
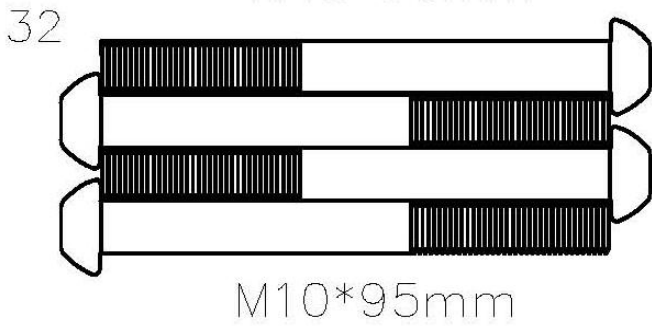
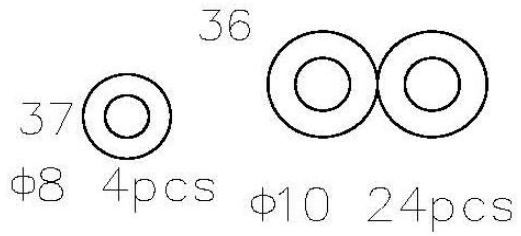
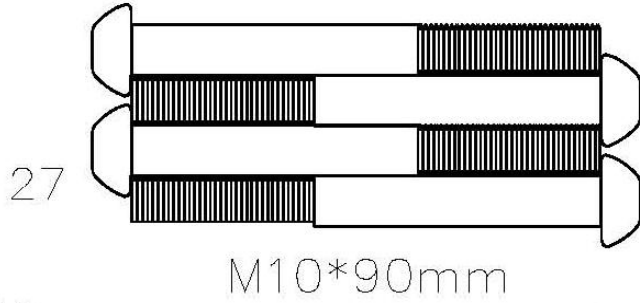
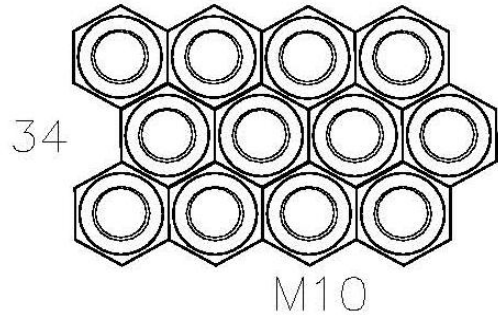
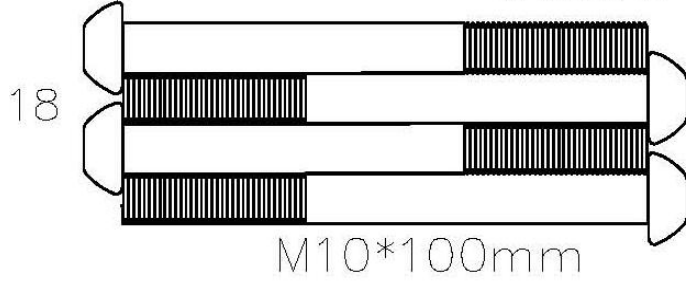


Crescent Wrench  
 Llave inglesa  
 Clé à Molette





# SQUAT RACK



**Not included**  
**No incluida**  
**Non inclus**

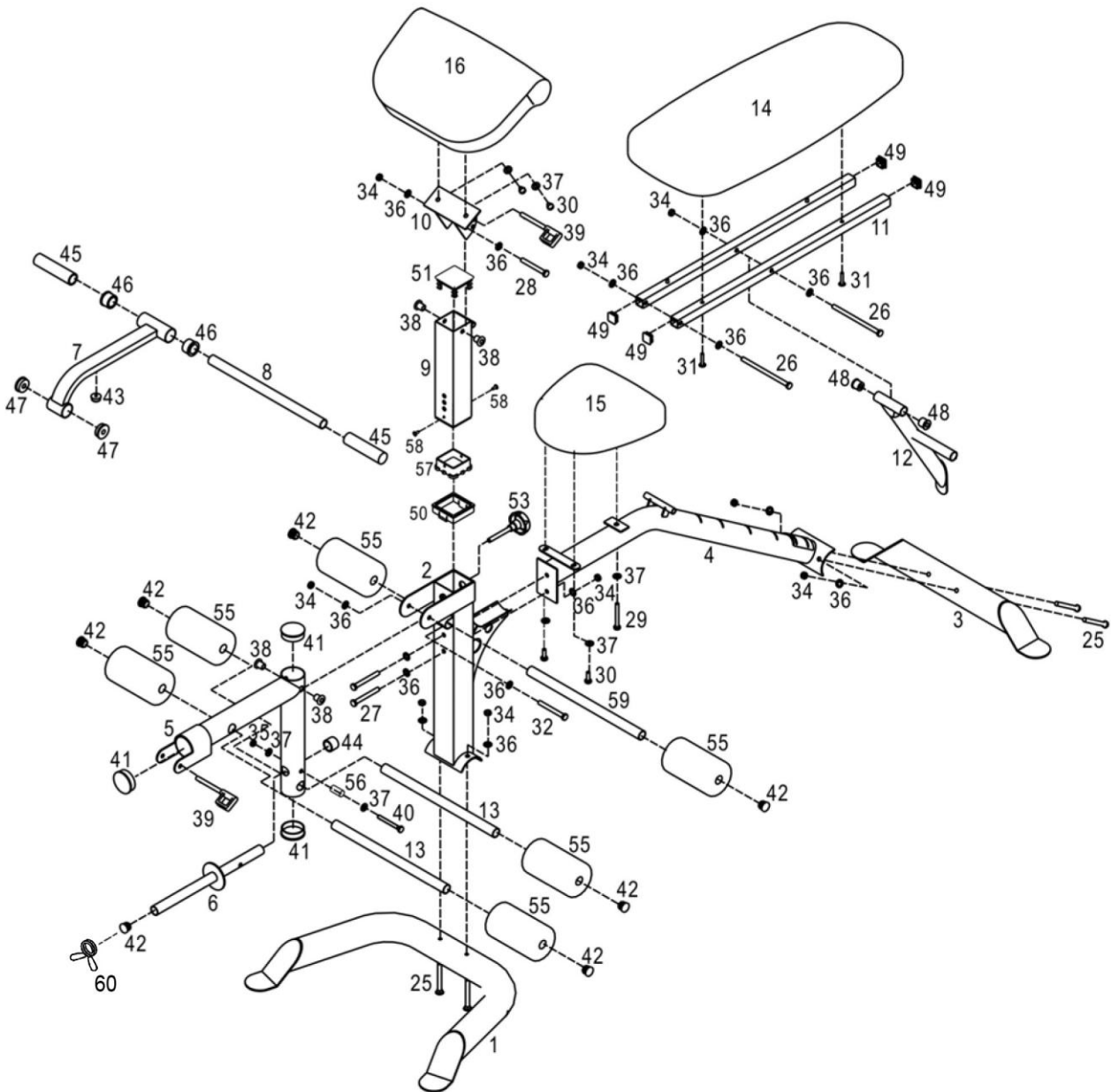


Crescent Wrench  
Llave inglesa  
Clé à Molette

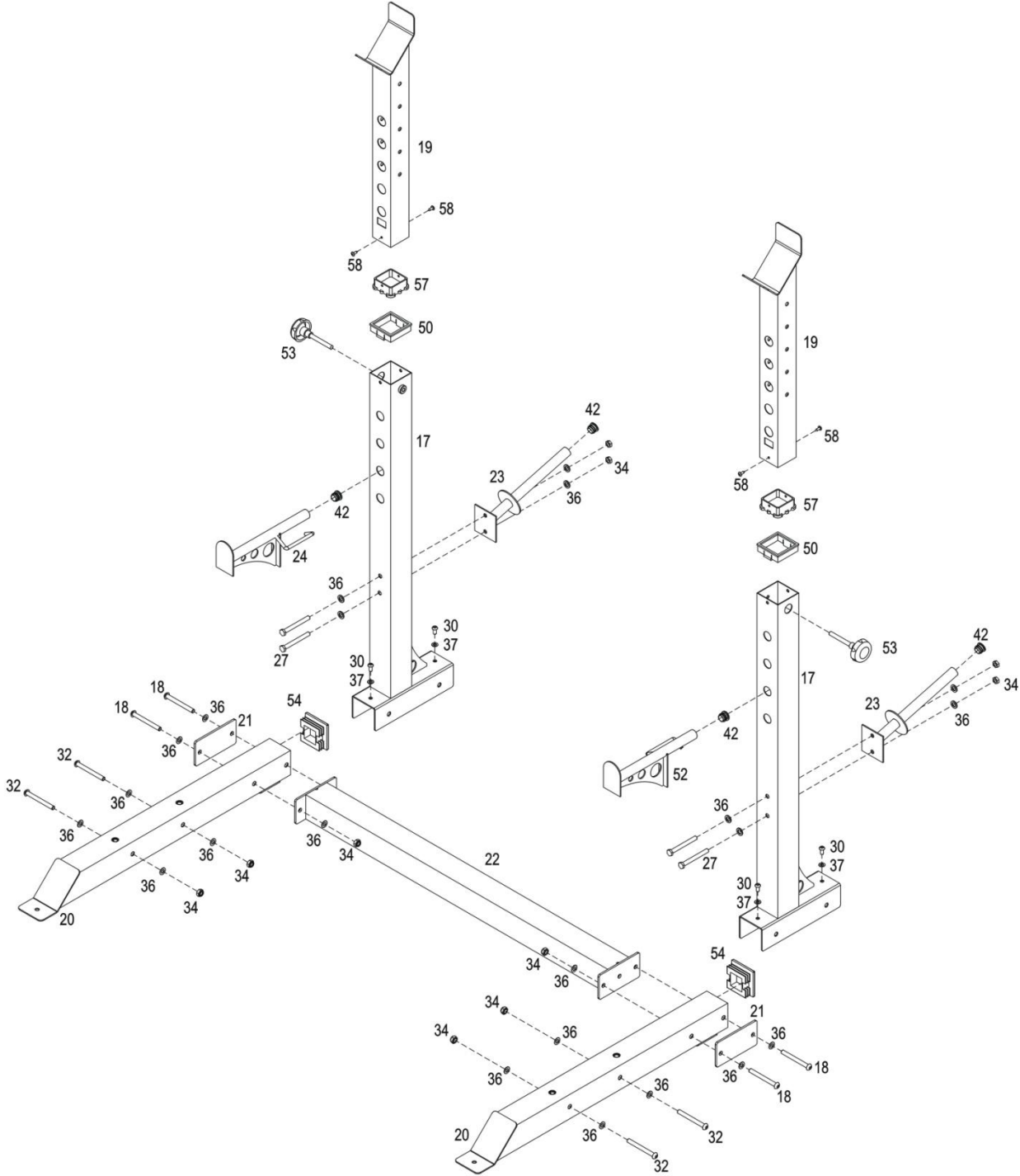
## 5. PARTS LIST / LISTA DE PARTES / LISTE DES PIÈCES

#	Part/ Pieza/ Pièce	Description	Descripción	Description	Qty./ Cant./ Qté.
1	PFM6105-01	Front Stabilizer	Estabilizador frontal	Stabilisateur avant	1
2	PFM6105-02	Front Leg	Pata delantera	Jambe avant	1
3	PFM6105-03	Rear Stabilizer	Estabilizador trasero	Stabilisateur arrière	1
4	PFM6105-04	Frame	Marco	Cadre	1
5	PFM6105-05	Leg Lever	Tubo para accesorio de piernas	Tube pour jambes	1
6	PFM6105-06	Weight Tube	Tubo para placas	Tube pour plaques	1
7	PFM6105-07	Curl Attachment	Accesorio para flexiones	Support pour pompes	1
8	PFM6105-08	Short Bar 360mm	Barra Corta 360mm	Petit barre 360mm	1
9	PFM6105-09	Curl Post	Accesorio para flexiones	Accessoire pour flexion	1
10	PFM6105-10	Curl Post Adjustment	Ajuste para las piernas	Réglage pour flexion	1
11	PFM6105-11	Backrest Tubes	Tubos del respaldo	Tubes de dossier	2
12	PFM6105-12	Backrest Adjustment	Ajuste del respaldo	Réglage du dossier	1
13	PFM6105-13	Pad Tubes 360mm	Tubo del cojín 360mm	Tube de coussin 360mm	2
14	PFM6105-14	Backrest	Respaldo	Dossier	1
15	PFM6105-15	Seat	Asiento	Siege	1
16	PFM6105-16	Curl Pad	Cojín de flexiones	Coussin pour flexion	1
17	PFMFL7100RK-01	Uprights	Montantes	Montants	2
18	PFMFL7100RK-05	M10x100mm Bolts	M10x100mm Perno	M10x100mm Boulon	4
19	PFM6105-19	Weight Rests	Soporte de peso	Support de poids	2
20	PFMFL7100RK-02	Upright Bases	Base del montante	Base de montant	2
21	PFMFL7100RK-03	Support Plates	Placa de Soporte	Plaque de support	2
22	PFMFL7100RK-04	Base	Base	Base	1
23	PFM6105-23	Storage Tubes	Tubo para placas	Tube pour plaques	2
24	PFM6105-52	Right Safety Spotter	Gancho de seguridad derecho	Crochet de sécurité droite	1
25	PFM6105-25	M10x90mm Carriage Bolts	M10x90mm Perno din	M10x90mm Boulon DIN	4
26	PFM6105-26	M10x165mm Bolts	M10x165mm Perno	M10x165mm Boulon	2
27	PFM6105-27	M10x90mm Bolts	M10x90mm Perno	M10x90mm Boulon	6
28	PFM6105-28	M10x85mm Bolt	M10x85mm Perno	M10x85mm Boulon	1
29	PFM6105-29	M8x75mm Bolt	M8x75mm Perno	M8x75mm Boulon	1
30	PFMS80WA-25	M8x15mm Bolts	M8x15mm Perno	M8x15mm Boulon	8
31	PFM6101-26	M8x40mm Bolts	M8x40mm Perno	M8x40mm Boulon	4
32	PFM6105-30	M10x95mm Bolts	M10x95mm Perno	M10x95mm Boulon	5
34	PFMS80-27	M10 Nylon Locknuts	M10 Tuerca plástica	M10 Écrou en nylon	22
35	PFMS80-16	M8 Nylon Locknut	M8 Tuerca plástica	M8 Écrou en nylon	1
36	PFMS80-28	M10 Washers	M10 Arandela	M10 Rondelle	40
37	PFMS80-15	M8 Washers	M8 Arandela	M8 Rondelle	11
38	PFM4004-23	Bushings #16x#10.5	Cojinete #16x#10.5	Bague #16x#10.5	4
39	PFMH1001-25	Adjustment Keys	Botón de ajuste	Bouton de réglage	2
40	PFM6105-32	M8x70mm Bolt	M8x70mm Perno	M8x70mm Boulon	1
41	PFM6105-33	60mm Round Inner Caps	60mm Tapa interna redonda	60mm Bouchon interne ronde	3
42	PRK1-03	25mm Round Inner Caps	25mm Tapa interna redonda	25mm Bouchon interne ronde	11
43	PFM6105-40	Big Rubber Ring	Anillo de goma grande	Anneau en Caoutchouc grand	1
44	PFM2240-19	25mm Round Angled Cap	25mm Tapa redonda angulada	25mm Bouchon ronde	1
45	PFM2007-08	Plastic Handle Covers	Cubierta plástica para agarradera	Couvercle en plastique de	3
46	PFM4004-18	Round Plastic Bushings	Cojinete de Plástico redondo	Bague plastique ronde	2
47	PFM6105-34	Round Plastic Bushings	Cojinete de Plástico redondo	Bague plastique ronde	2
48	PFM6105-35	Round Plastic Bushings	Cojinete de Plástico redondo	Bague plastique ronde	2
49	PFM2240-32	25mm Square Inner Caps	25mm Tapa interna cuadrada	25mm Bouchon interne carre	4
50	PFM6105-36	Square Plastic Bushings	75x60mm Buje de plástico	75x60mm Douille plastique	3
51	PFM6105-37	60mm Square Inner Cap	60mm Tapa interna cuadrada	60mm Bouchon interne carré	1
52	PFM6105-24	Left Safety Spotter	Gancho de seguridad izquierdo	Crochet de sécurité à gauche	1
53	PFM3121-06	Knob Bolts M10x75mm	Pernos de botón M10x75mm	Boulons de bouton M10x75mm	3
54	PFM6101-15	75mm Square Inner Caps	75mm Tapa interna cuadrada	75mm Bouchon interne carré	2
55	PFM6105-38	Foam Rollers #80x23x150L	Rollos de espuma #80x23x150L	Rouleau en mousse	6
56	PFM6105-39	Small Bar	Barra Corta	Petit barre	1
57	PFM6105-41	60mm Square Inner Caps	60mm Tapa interna cuadrada	60mm Bouchon interne carré	3
58	PFM6105-42	M5x15mm Bolts	M5x15mm Pernos	M5x15mm Boulons	6
59	PFM6105-43	Pad Tube 375mm	Tubo del cojín 375mm	Tube de coussin 375mm	1
60	PFM6105-60	Spring collar	Collarín de Resorte	Collier en ressort	1

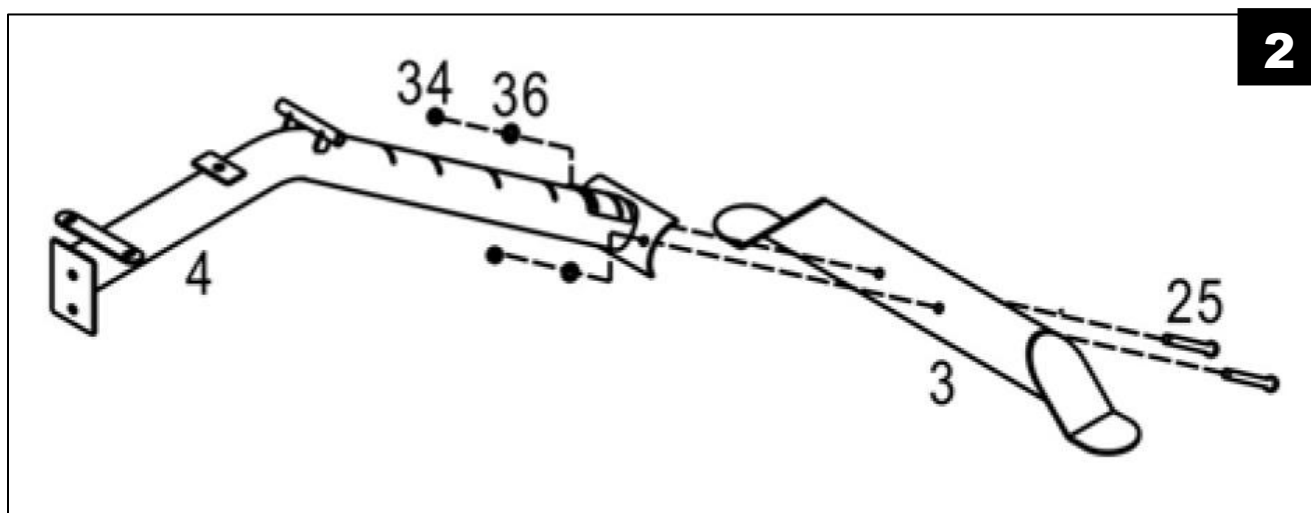
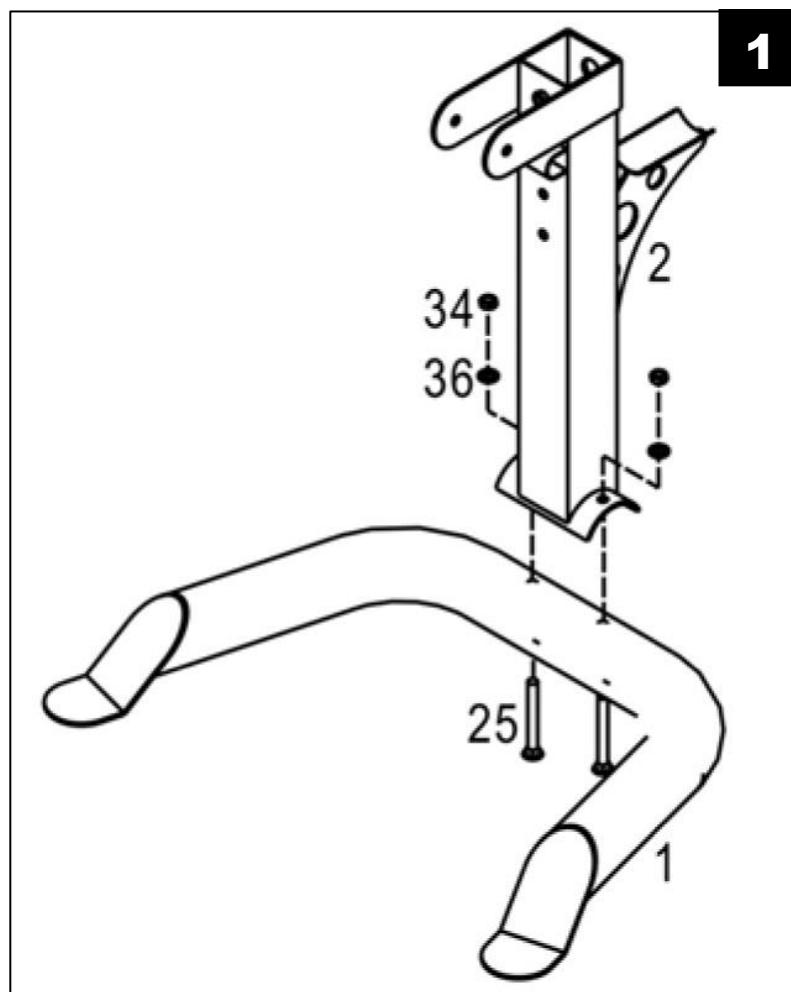
# 6. BENCH EXPLODED VIEW DESPIECE DEL BANCO VUE ÉCLATÉE BANC

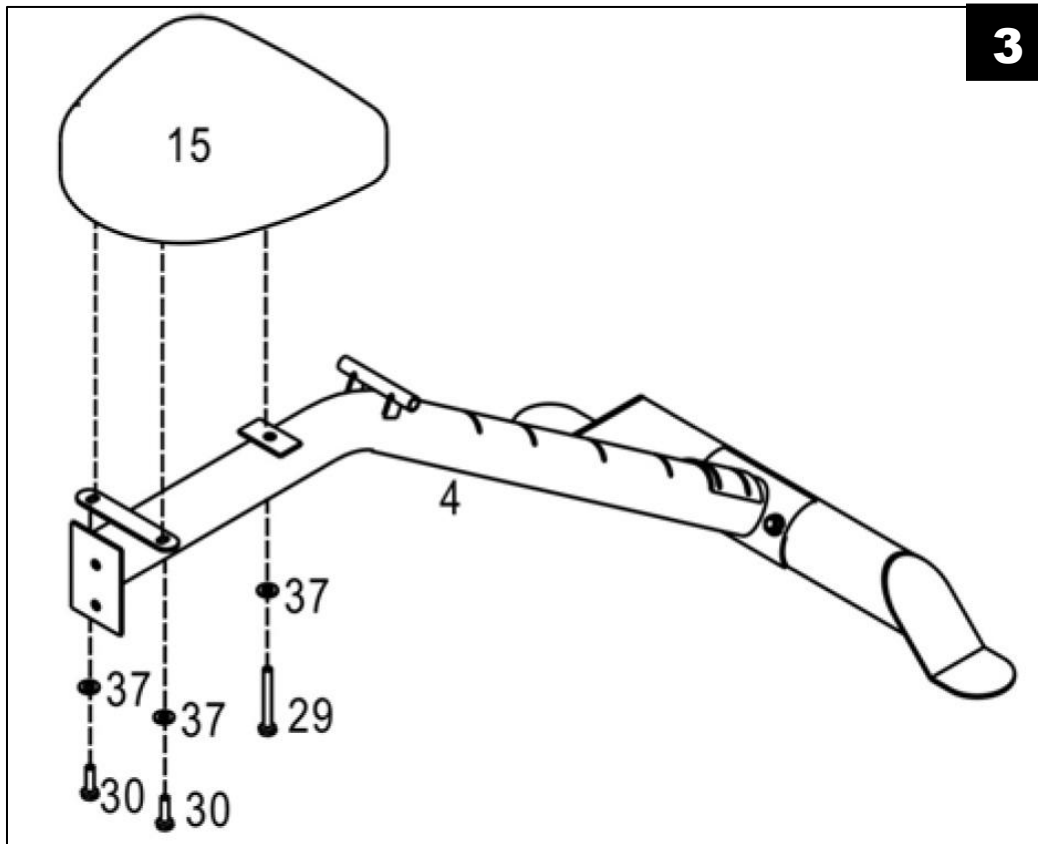


# RACK EXPLODED VIEW DESPIECE DEL RACK VUE ÉCLATÉE RACK

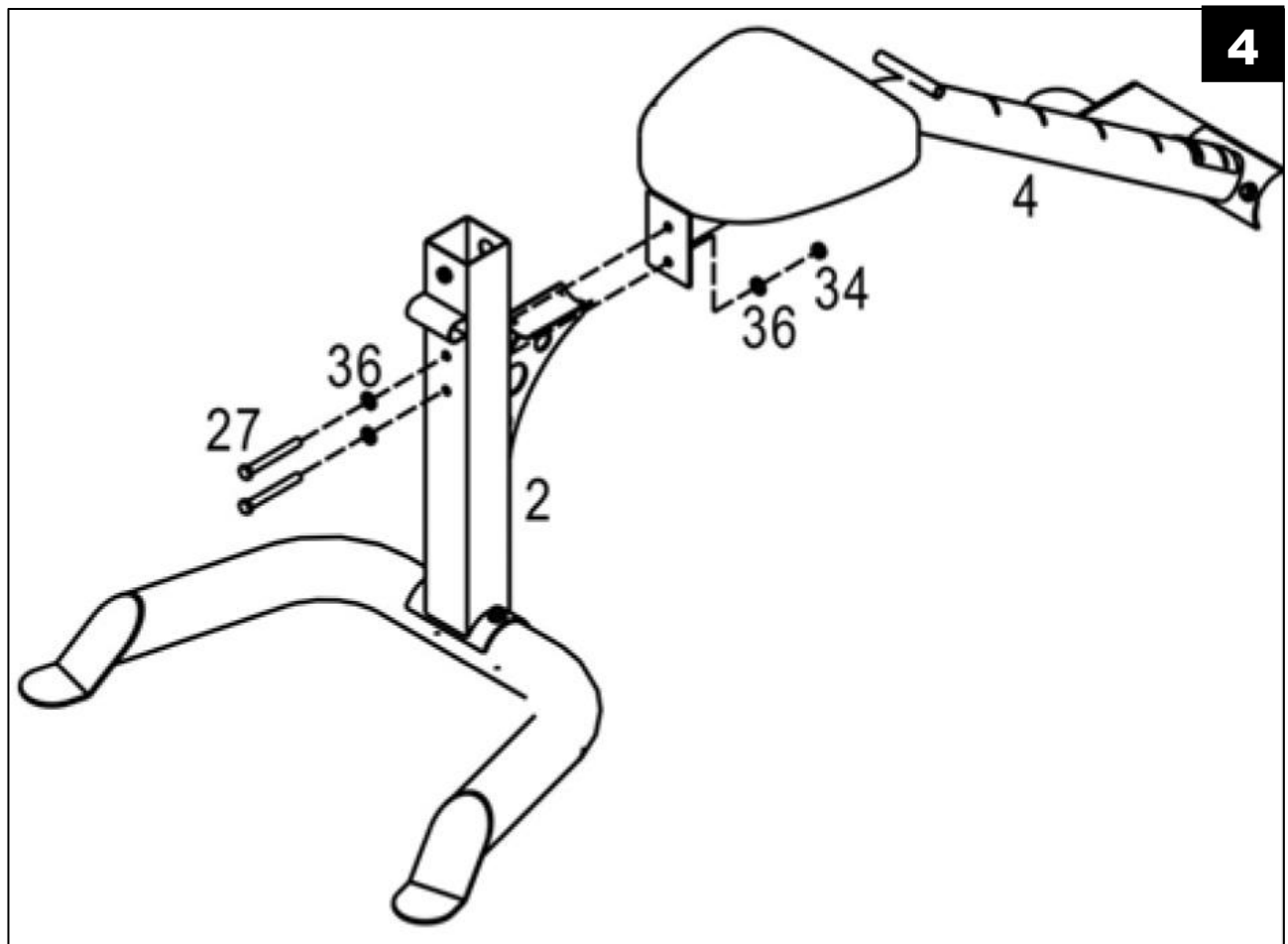


# 7. BENCH ASSEMBLY / MONTAJE DEL BANCO / MONTAGE DU BANC

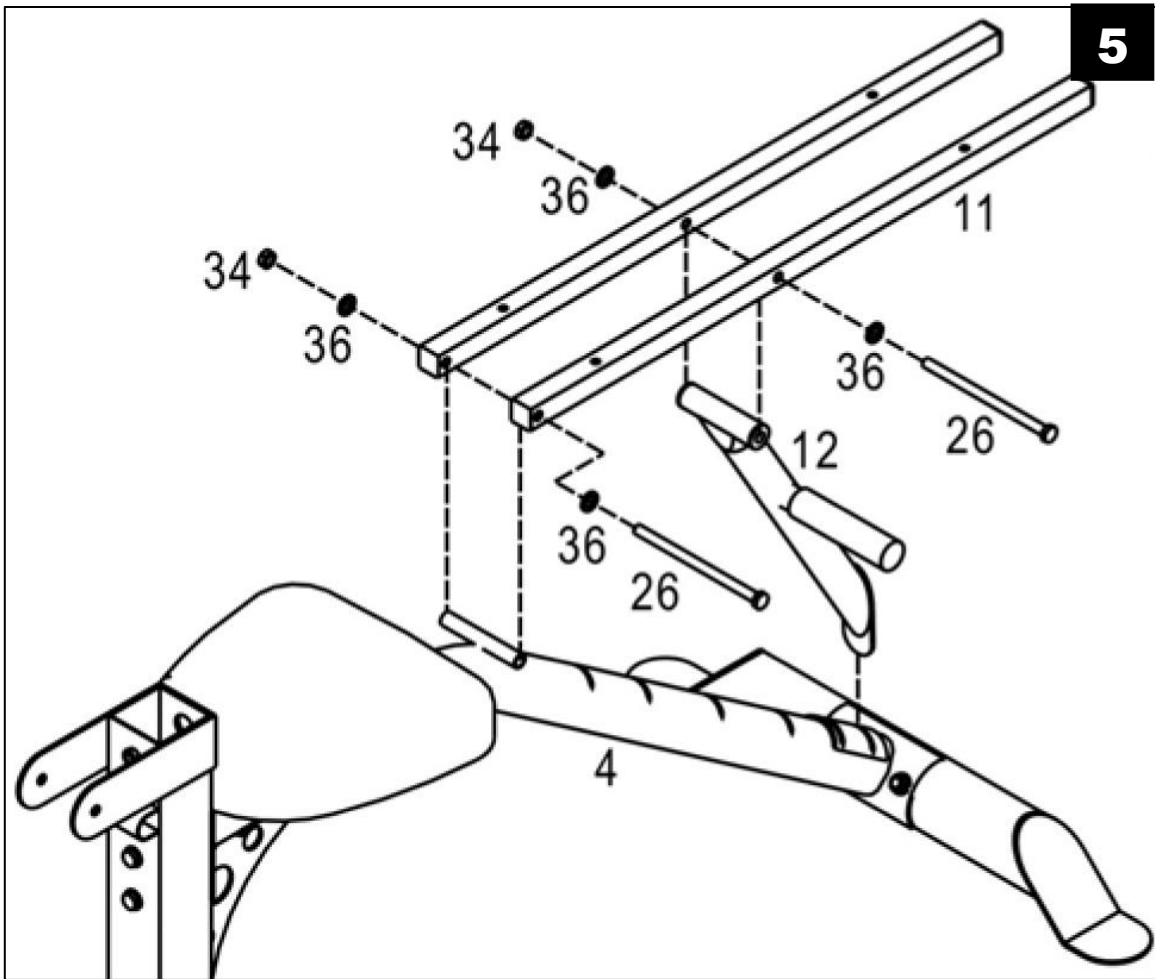




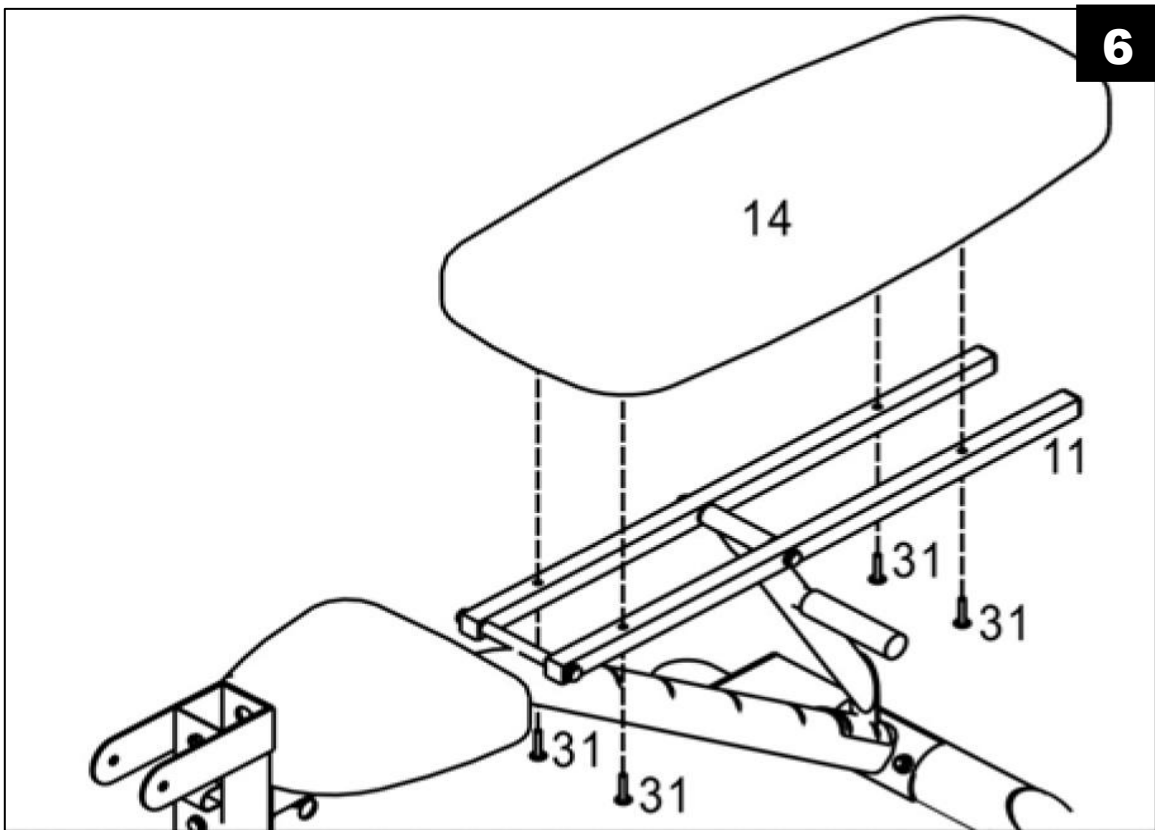
3



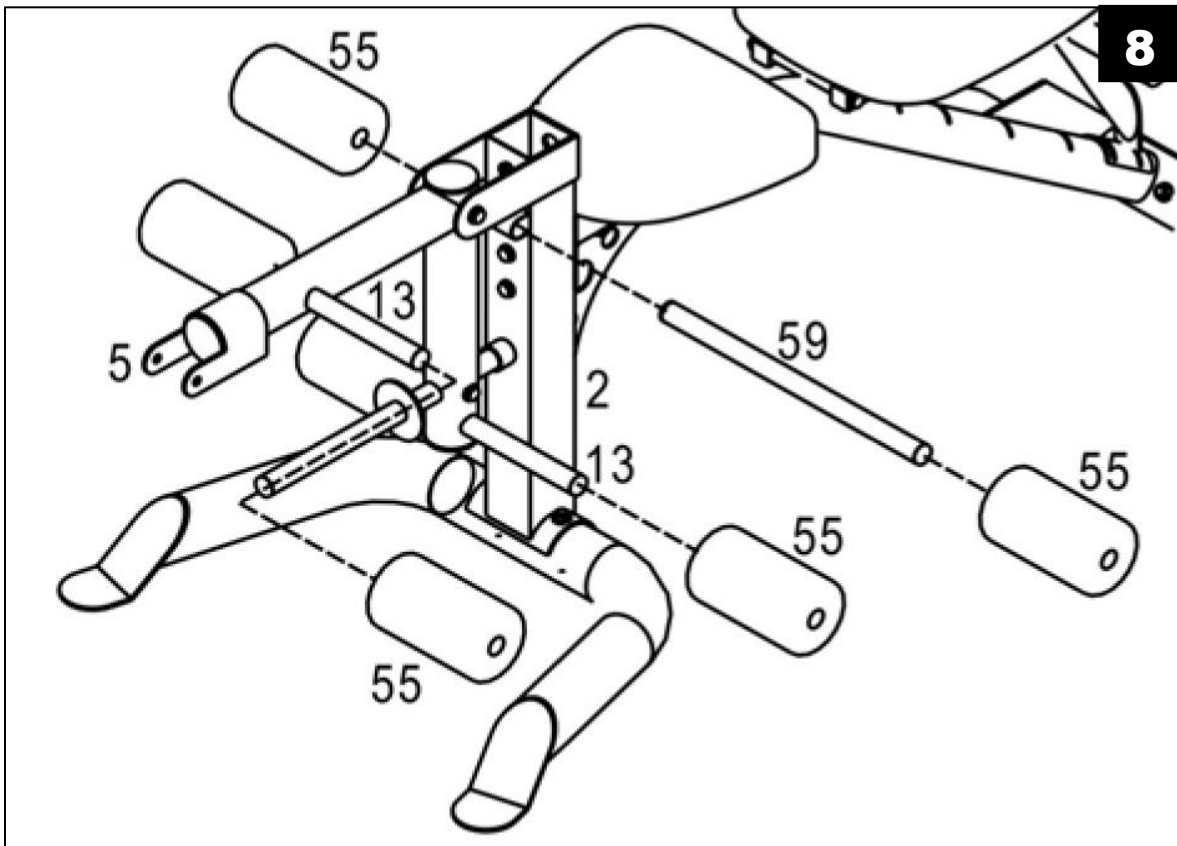
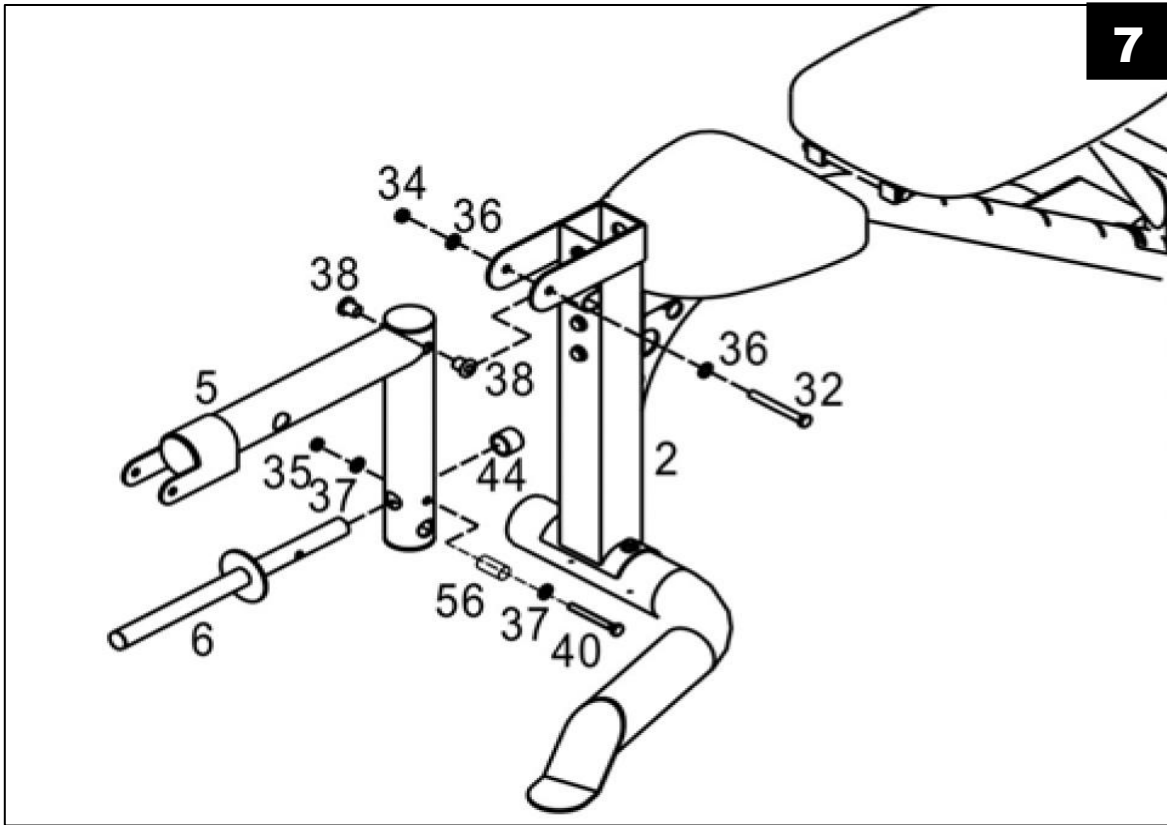
4



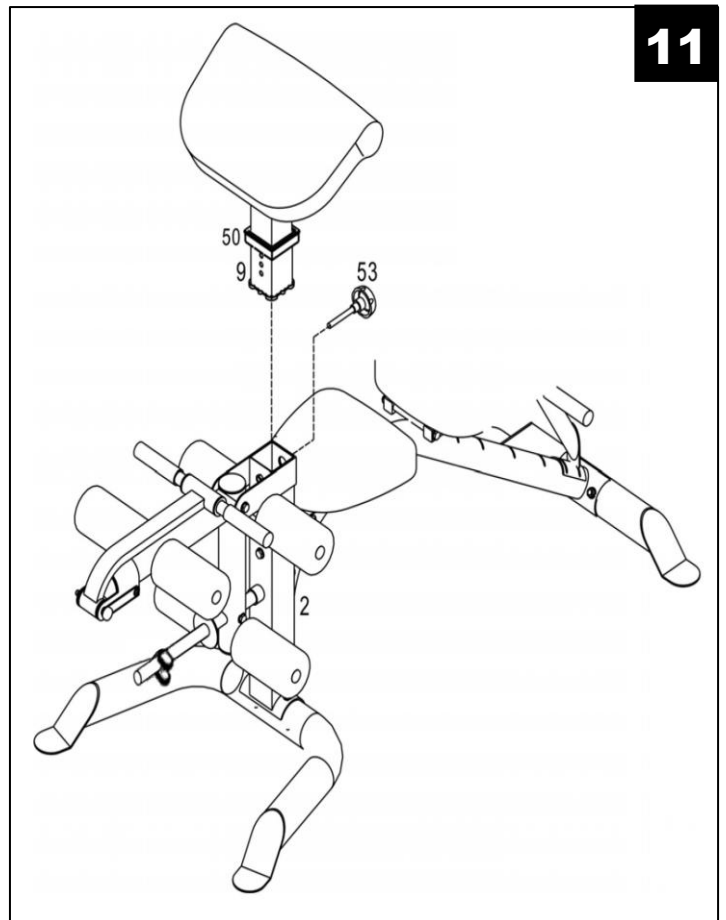
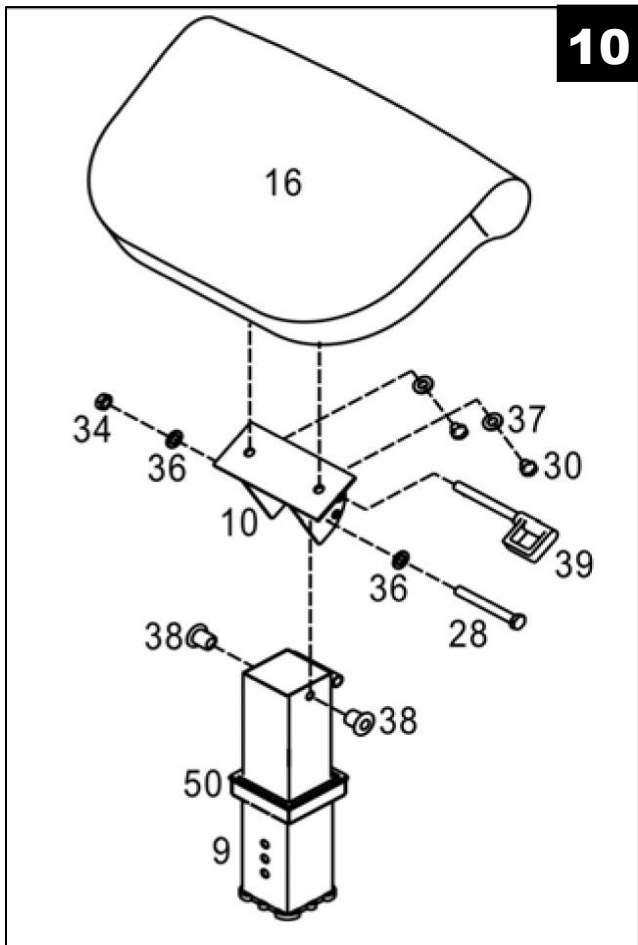
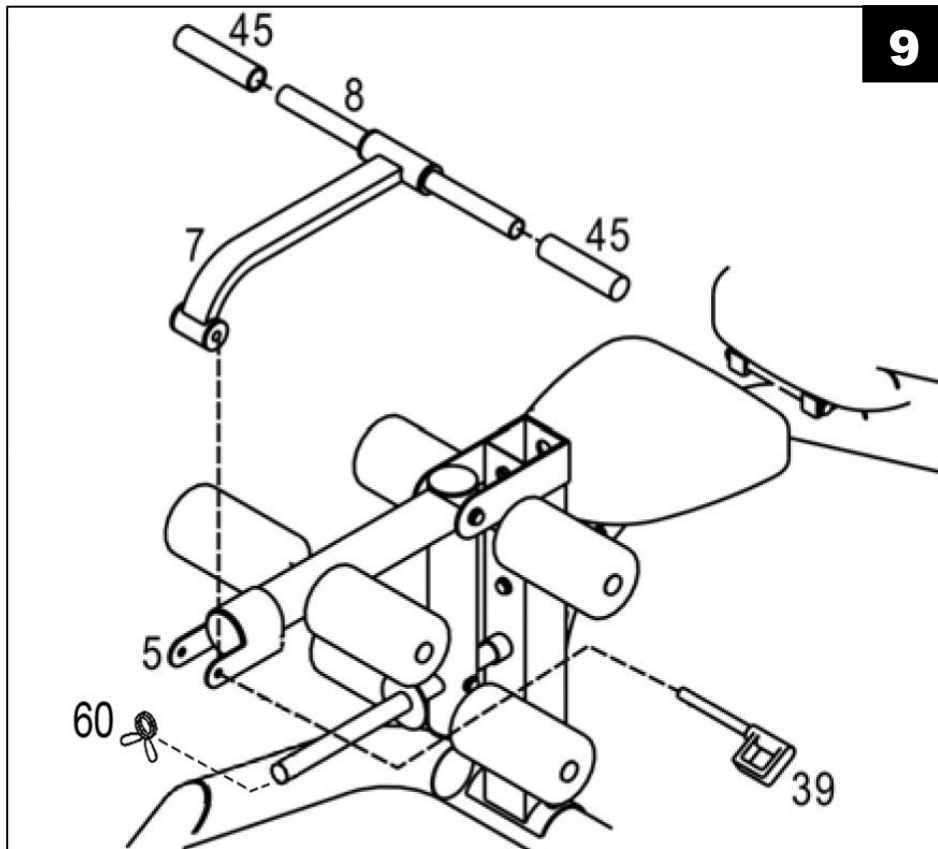
**5**



**6**

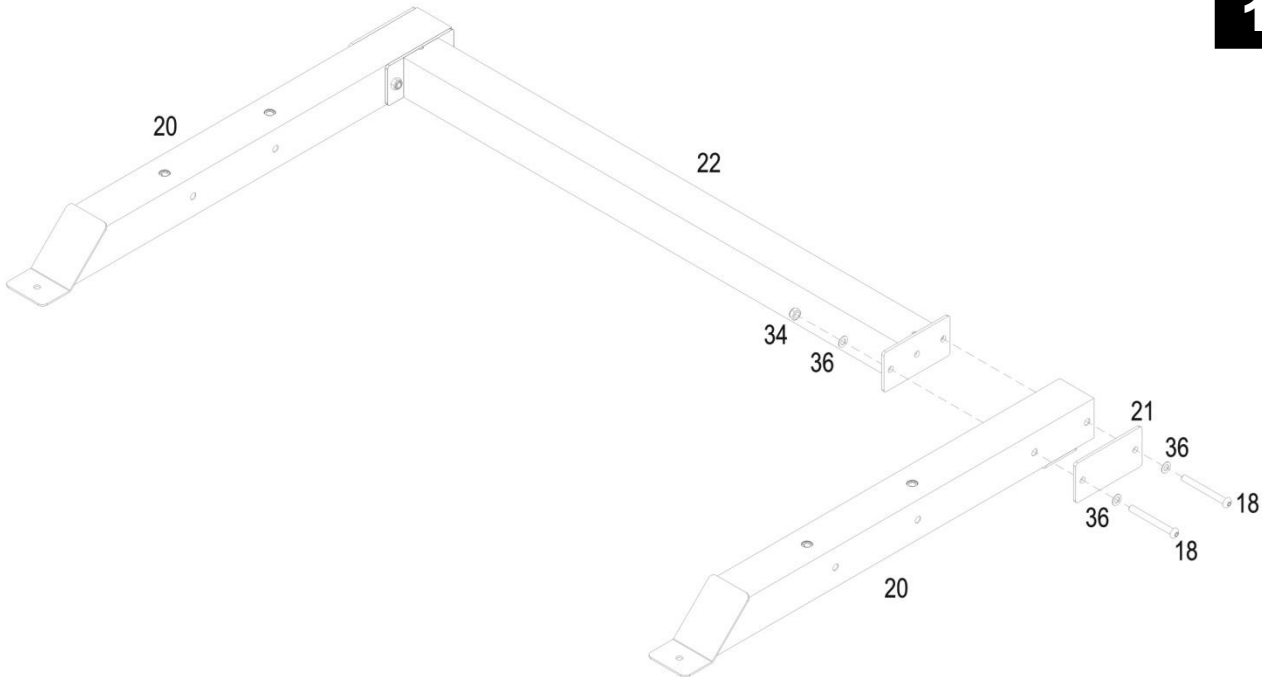




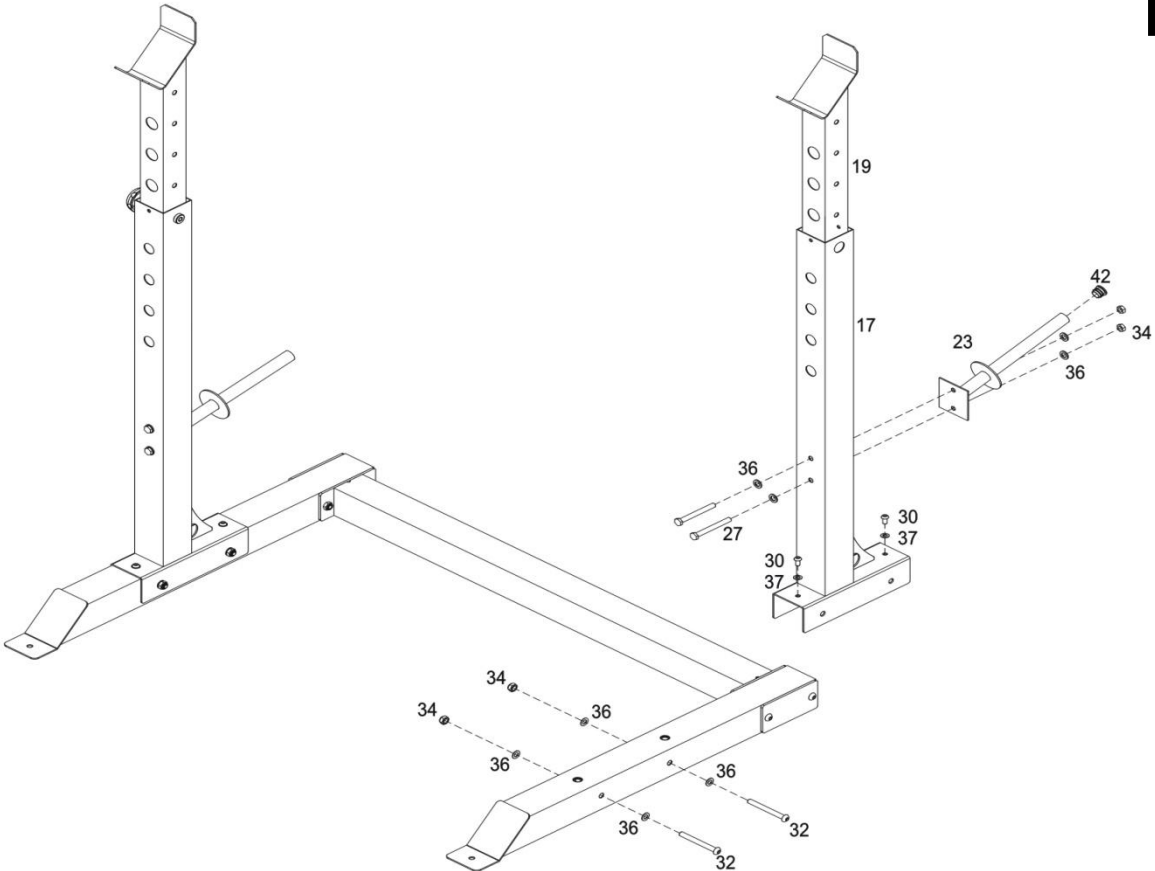


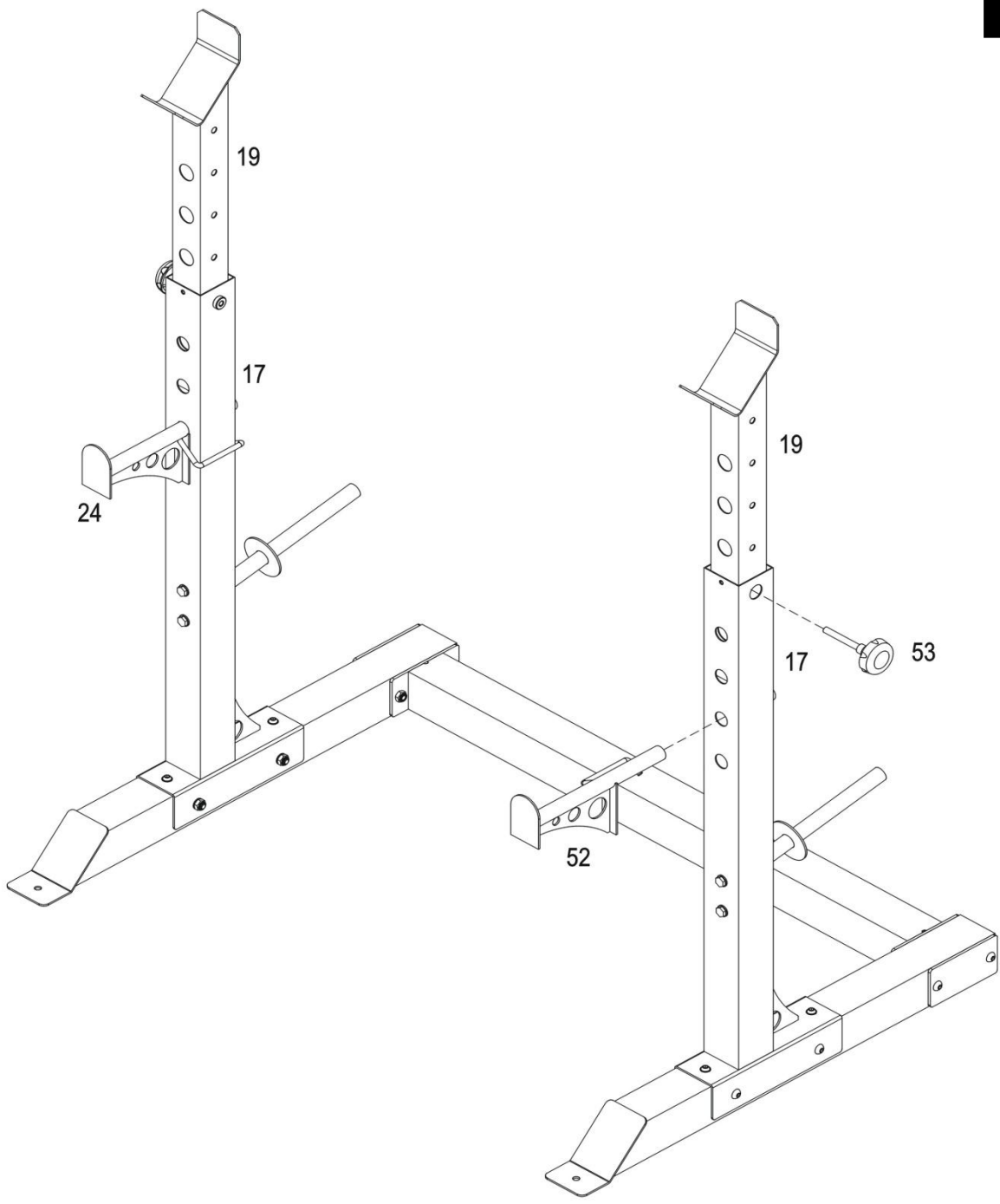
# RACK ASSEMBLY / MONTAJE DEL RACK / MONTAGE RACK

**1**



**2**





# 8. EXERCISE GUIDELINES

## BUILDING MUSCLE AND GAINING WEIGHT

Unlike aerobic exercise, which emphasizes endurance training, anaerobic exercise focuses on strength training. A gradual weight gain can occur while building the size and strength of muscles. While developing muscle mass, your body adapts to the stress placed upon it. You can modify your diet to include foods such as meat, fish and vegetables. These foods help muscles recover and replenish important nutrients after a strenuous workout.

## MUSCLE STRENGTH AND ENDURANCE

To achieve the greatest benefit from exercise, it is important to develop an exercise program that allows you to work all of the major muscle groups equally. To increase muscle strength; follow this recipe: Increasing resistance and maintaining the number of repetitions of an exercise results in increased muscle strength. To tone your body; follow the principle: Decreasing resistance plus increasing the number of repetitions of an exercise results in increased body tone. Once you feel comfortable with an exercise, you can change the resistance, the number of repetitions, or the speed at which you do the exercise. It is not necessary to change all three variables.

Each workout should include 6 to 10 different exercises. Select exercises for every major muscle group, emphasizing areas that you want to develop most. To give balance and variety to your workouts, vary the exercises from session to session. Schedule your workouts for the time of day when your energy level is the highest. Each workout should be followed by at least one day of rest. Once you find the schedule that is right for you, stick with it.

## EXERCISE FORM

Maintaining proper form is an essential part of an effective exercise program. This requires moving through the full range of motion for each exercise, and moving only the appropriate parts of the body. Exercising in an uncontrolled manner will leave you feeling exhausted.

## TRAINING INTENSITY

How hard you begin to train depends on your overall level of fitness. The soreness you experience can be lessened by decreasing the load you place on your muscles and by performing fewer sets. To avoid injury, you should gradually work into an exercise program and set the load to your individual fitness level. The load should increase as your fitness level increases.

The repetitions in each set should be performed smoothly and without pausing. The exertion stage of each repetition should last about half as long as the return stage. Proper breathing is important. Exhale during the exertion stage of each repetition and inhale during the return stroke. Never hold your breath. Rest for a short period of time after each set. The ideal resting periods are:

- Rest for three minutes after each set for a muscle-building workout.
- Rest for one minute after each set for a toning workout.
- Rest for 30 seconds after each set for a weight loss workout.

Plan to spend the first couple of weeks getting familiar with the equipment and learning the proper form for each exercise.

## COOLING DOWN

End each workout with 5 to 10 minutes of stretching. Include stretches for both your arms and legs. Move slowly as you stretch and do not bounce. Ease into each stretch gradually and go only as far as you can without strain. Stretching at the end of each workout is an effective way to increase flexibility.

Muscle soreness is common, especially when you first start exercising. If you are painfully sore for a long time, it may be time to change your program. Eventually, your muscle system will become accustomed to the stress and strain placed on it.

## STAYING MOTIVATED

For motivation, keep a record of each workout. List the date, the exercises performed, the resistance used, and the numbers of sets and repetitions completed. Record your weight and key body measurements at the end of every month. Remember, the key to achieving the greatest results is to make exercise a regular and enjoyable part of your everyday life.

## 8. PAUTAS DE EJERCICIO

### DESARROLLO MUSCULAR Y AUMENTO DE PESO

A diferencia de los ejercicios aeróbicos, que hacen hincapié en el entrenamiento de resistencia, el ejercicio anaeróbico se centra en el entrenamiento de fuerza. Un aumento gradual de peso puede ocurrir mientras se construye el tamaño y la fuerza de los músculos. Durante el desarrollo de la masa muscular, su cuerpo se adapta a la tensión puesta sobre él. Usted puede modificar su dieta añadiendo alimentos tales como carne, pescado y verduras. Estos alimentos ayudan a los músculos a recuperarse y reponer importantes nutrientes después de un entrenamiento intenso.

### FUERZA Y RESISTENCIA MUSCULAR

Para lograr el mayor beneficio del ejercicio, es importante desarrollar un programa de ejercicios que le permita trabajar todos los grupos musculares por igual. Para aumentar la fuerza muscular; siga esta receta: aumento de la resistencia y mantener el número de repeticiones de un ejercicio resulta en un aumento de la fuerza muscular. Para tonificar su cuerpo; seguir el principio: La disminución de la resistencia, más el aumento del número de repeticiones de un ejercicio resulta en un aumento del tono corporal. Una vez que se sienta cómodo con un ejercicio, puede cambiar la resistencia, el número de repeticiones, o la velocidad a la que usted hace el ejercicio. No es necesario cambiar las tres variables.

Cada sesión de ejercicios debe de incluir de 6 a 10 diferentes tipos de ejercicios. Seleccione ejercicios para cada uno de los grupos mayores de músculos, enfatizando las áreas que usted quiera desarrollar más. Para darle balance y variedad a sus sesiones de ejercicios, deberá variar sus ejercicios cada sesión. Planee hacer sus ejercicios a la hora del día cuando usted tiene más energía. Cada sesión de ejercicios deberá ser seguida por un merecido descanso. Cuando encuentre el horario que más le favorece, planee mantenerlo.

### FORMA CORRECTA

Mantener la forma correcta al hacer ejercicios es esencial en cualquier programa de hacer ejercicios. Esto requiere moverse completamente durante los ejercicios y a veces mover solamente las partes del cuerpo indicadas. El ejercitarse de una manera no controlada lo dejara sintiéndose exhausto.

### LA INTENSIDAD DEL ENTRENAMIENTO

Qué tan duro empiece a entrenar depende de su nivel de condición física. El dolor que experimenta puede reducirse al disminuir la carga que se coloca en los músculos y mediante la realización de un menor número de series. Para evitar lesiones, usted debe trabajar poco a poco en un programa de ejercicios y establecer la carga a su nivel de condición física individual. La carga debe aumentar a medida que aumenta el nivel de su estado físico.

Las repeticiones de cada grupo deben de ser realizadas suavemente y sin parar. La etapa de esfuerzo de cada repetición deberá de durar al menos la mitad de la etapa de regreso. La respiración apropiada es importante. Exhale durante el esfuerzo en cada repetición e inhale durante la el regreso. Nunca pare de respirar mediante se ejercita. Descanse por un corto periodo después de cada set. El tiempo ideal de reposo es:

- Descanse por 3 minutos después de cada grupo de ejercicios que ejercitan los músculos.
- Descanse por 1 minuto después de cada grupo de ejercicios de tonificación.
- Descanse por 30 segundos después de cada grupo de ejercicios para perder peso.

Planee pasar las primeras semanas familiarizándose con el equipo de ejercicio y aprendiendo la forma correcta para cada ejercicio.

### ENFRIAMIENTO

Termine cada sesión de ejercicios con 5-10 minutos de estiramiento. Incluya estiramientos de sus brazos y de sus piernas. Muévase suavemente mientras se estira y no rebotar. Haga cada estiramiento gradualmente sin mucho esfuerzo. El estirarse al final de cada sesión de ejercicios es una manera efectiva de incrementar la flexibilidad.

El dolor muscular es común, especialmente cuando empiece a hacer ejercicio. Si siente dolor agudo durante mucho tiempo, puede ser hora de cambiar su programa. Con el tiempo, su sistema muscular se acostumbrará a la tensión y el esfuerzo que se le plantean.

### MANTENIÉNDOSE MOTIVADO

Para motivarse, mantenga un diario de cada sesión de ejercicios. Escriba la fecha, los ejercicios que hizo, la resistencia usada y el número de grupos y repeticiones completadas. Registre su peso y sus medidas principales al final de cada mes. Recuerde que la llave del éxito para obtener los mejores resultados es el hacer del ejercicio una parte habitual y placentera de su vida.

# 8. DIRECTIVES EXERCICE

## LA CONSTRUCTION MUSCULAIRE ET PREND DU POIDS

Contrairement à l'exercice aérobie, qui met l'accent sur l'entraînement d'endurance, l'exercice anaérobie se concentre sur l'entraînement en force. Un gain de poids progressif peut se produire lors de la construction de la taille et de la force des muscles. Tout en développant la masse musculaire, votre corps s'adapte à l'accent mis sur elle. Vous pouvez modifier votre alimentation pour inclure des aliments tels que la viande, le poisson et les légumes. Ces aliments aident les muscles à récupérer et reconstituer les éléments nutritifs importants après une séance d'entraînement intense.

## MUSCLE FORCE ET L'ENDURANCE

Pour atteindre le plus grand bénéfice de l'exercice, il est important de développer un programme d'exercice qui vous permet de travailler tous les principaux groupes musculaires de façon égale. Pour augmenter la force musculaire; suivez cette recette: augmentation de la résistance et de maintenir le nombre de répétitions d'un résultat de l'exercice à une augmentation de la force musculaire. Pour tonifier votre corps; suivre le principe: abaissement de la résistance ainsi augmenter le nombre de répétitions d'un exercice se traduit par une augmentation du tonus du corps. Une fois que vous vous sentez à l'aise avec un exercice, vous pouvez changer la résistance, le nombre de répétitions, ou la vitesse à laquelle vous faites l'exercice. Il n'est pas nécessaire de changer tous les trois variables.

Chaque entraînement devrait inclure 6 à 10 exercices différents. Sélectionner des exercices pour tous les principaux groupes musculaires, en accentuant les régions que vous voulez développer le plus. Pour donner l'équilibre et de variété à vos séances d'entraînement, varier les exercices de session en session. Horaire vos séances d'entraînement pour l'heure de la journée où votre niveau d'énergie est la plus élevée. Chaque séance d'entraînement devrait être suivie par au moins un jour de repos. Une fois que vous trouverez le calendrier qui est bon pour vous, rester avec elle.

## POSITION CORRECTE

Maintenir la forme correcte est un élément essentiel d'un programme d'exercice efficace. Cela nécessite déplaçant à travers la gamme complète de mouvement pour chaque exercice, et se déplaçant uniquement les parties appropriées du corps. Exercer de manière incontrôlée vous laissera épuiser.

## FORMATION INTENSITÉ

Comment dur vous commencer à former dépend de votre niveau global de remise en forme. La douleur que vous ressentez peut être atténuée par la diminution de la charge que vous placez sur vos muscles et en effectuant moins d'ensembles. Pour éviter les blessures, vous devez travailler progressivement dans un programme d'exercice et de régler la charge à votre niveau de forme physique individuelle. La charge devrait augmenter votre niveau de forme augmente. Les répétitions dans chaque série doit être effectué en douceur et sans faire de pause. L'étape d'effort de chaque répétition devraient durer environ moitié moins long que l'étape de retour. Une bonne respiration est importante. Expirez pendant la phase de l'effort de chaque répétition et inspirez pendant la course de retour. Ne tenez jamais votre souffle. Reposez-vous pendant un temps après chaque série. Les périodes de repos idéal sont:

- Reposez-vous pendant trois minutes après chaque série pour un entraînement de renforcement musculaire.
- Reposez-vous pendant une minute après chaque série pour un entraînement de tonification.
- Reposez-vous 30 secondes après chaque série pour un entraînement de perte de poids.

Planifiez à passer les deux premières semaines se familiariser avec le matériel et l'apprentissage de la forme correcte pour chaque exercice.

## REFROIDISSEMENT

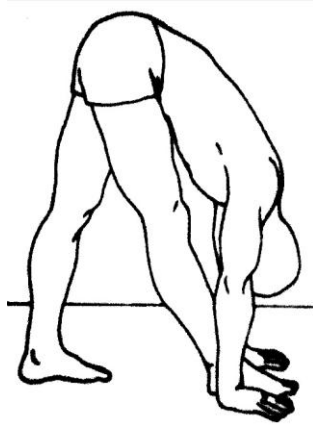
Terminez chaque entraînement avec 5 à 10 minutes d'étirements. Effectuez des étirements pour les deux bras et les jambes. Déplacez-vous lentement quand vous vous étirez ne faites pas de rebondissements. Installez-vous dans chaque étirement graduellement et aller seulement aussi loin que vous pouvez sans effort. S'étendant à la fin de chaque séance d'entraînement est un moyen efficace pour augmenter la flexibilité. La douleur musculaire est commune, en particulier lorsque vous commencez l'exercice. Si vous êtes douloureusement mal pendant une longue période, il peut être temps de changer votre programme. Finalement, votre système musculaire se sont habitués à l'effort et la contrainte placée sur elle.

## RESTER MOTIVÉ

Pour la motivation, garder une trace de chaque séance d'entraînement. Inscrivez la date, les exercices effectués, la résistance sélectionnée, et le nombre de séries et de répétitions terminées. Enregistrez votre poids et mensurations à la fin de chaque mois. Rappelez-vous, la clé pour atteindre les meilleurs résultats est de faire de l'exercice un élément régulier et agréable de votre vie quotidienne.



Calf Stretch  
Estiramiento de pantorrilla  
Étirement du mollet



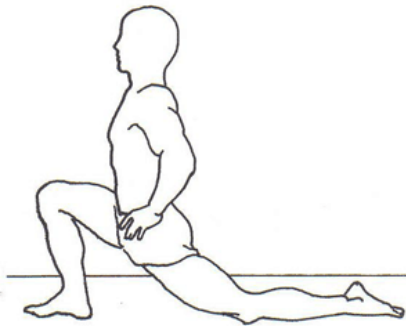
Hamstring Stretch  
Estiramiento isquiotibiales  
Étirement ischio-jambier



Groin Stretch  
Estiramiento de la ingle  
Étirement de l'aîne



Quad Stretch  
Estiramiento de cuádriceps  
Étirement de quadiceps



Hip Stretch  
Estiramiento de cadera  
Étirement de hanche



Arm Stretch  
Estiramiento de brazos  
Étirement de bras



Leg Stretch  
Estiramiento de piernas  
Étirement de jambes



Torso Stretch  
Estiramiento del torso  
Étirement de torse



Neck Stretch  
Estiramiento de cuello  
Étirement de cou



Side Stretch  
Estiramiento lateral  
Étirement latéral

## 9. MAINTENANCE

The safety and integrity designed into the machine can only be maintained when the equipment is regularly examined for damage and repaired. It is the sole responsibility of the user/owner to ensure that regular maintenance is performed. Worn or damaged components shall be replaced immediately and stop using the equipment until the repair is made.

1. Wipe machine regularly to prevent accumulation of dust.
2. Use a damp cloth on plastic parts only, use dry cloth on metal frames.
3. Wipe down all upholstery with a damp cloth as needed.
4. Avoid acid chlorine based cleaners and also cleaners containing abrasives as these could scratch or damage the equipment
5. Check regularly to ensure all parts are tight and in working condition. If a part is damaged do not use until the part is replaced or repaired.
6. Inspect all labeling for readability. This includes warning and caution decals. Replace them as needed.
7. Verify that all adjustments can be made into each position.

## 9. MANTENIMIENTO

La seguridad y la integridad diseñada en la máquina sólo pueden mantenerse cuando es examinada periódicamente por daños y reparada. Es responsabilidad exclusiva del usuario / propietario el asegurarse de que el mantenimiento regular se lleva a cabo. Componentes desgastados o dañados deberán ser sustituidos inmediatamente y dejar de usar el equipo hasta que se efectúe la reparación.

1. Limpie la máquina con regularidad para evitar la acumulación de polvo.
2. Use un paño húmedo en las partes de plástico, sólo use un paño seco en los marcos de metal.
3. Limpiar la tapicería con un paño húmedo cuando sea necesario.
4. Evite los limpiadores ácidos a base de cloro, y también productos de limpieza que contengan abrasivos que puedan rayar o dañar el equipo
5. Compruebe con regularidad para asegurarse que todas las piezas estén ajustadas y en condiciones de trabajo. Si una pieza está dañada, no lo utilice hasta que la pieza es reemplazado o reparado.
6. Inspeccione que todas las etiquetas se puedan leer. Esto incluye las etiquetas de advertencia y precaución. Reemplace según sea necesario.
7. Verificar que todos los ajustes se pueden hacer en cada posición.

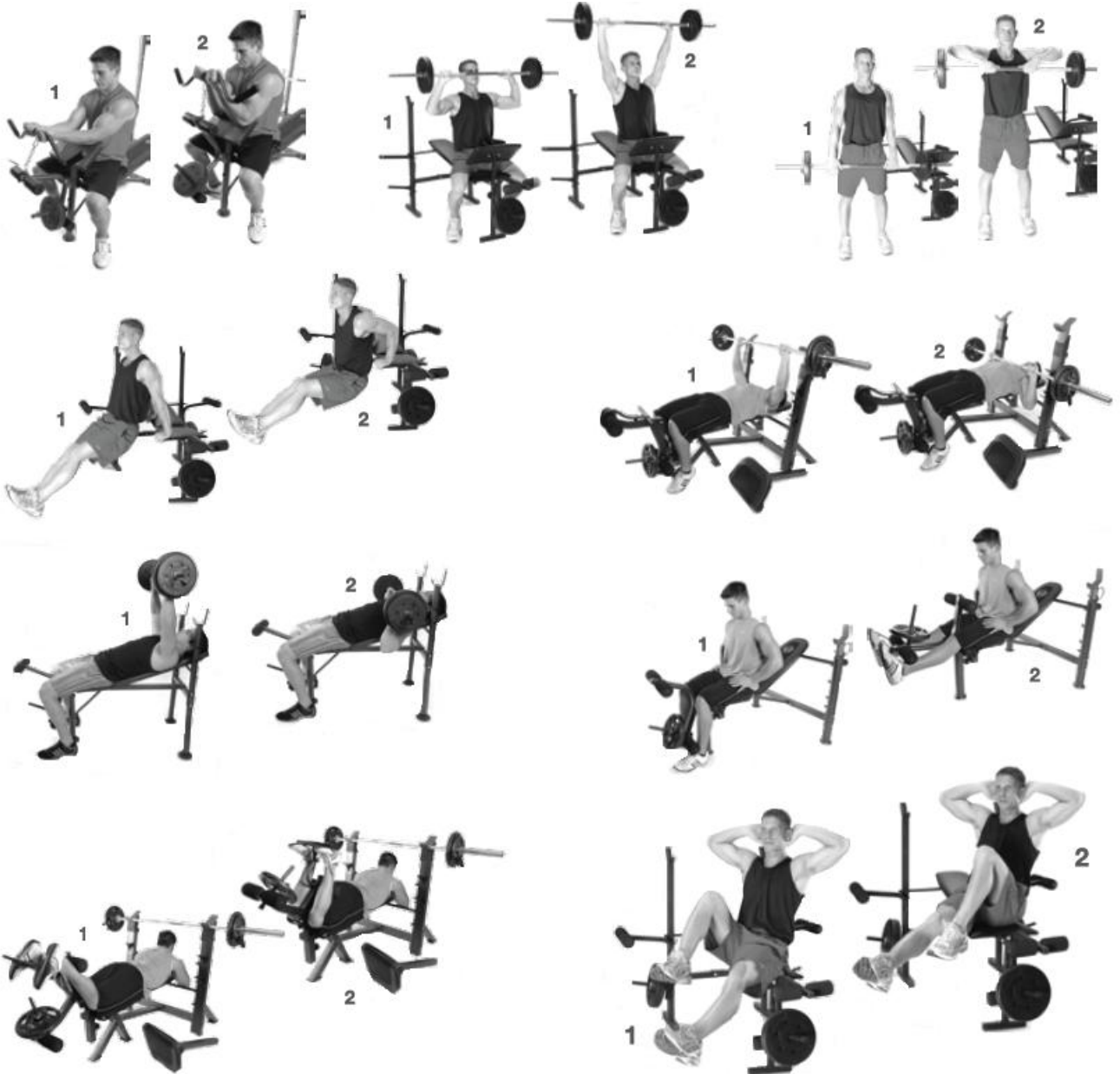
## 9. ENTRETIEN

L'innocuité et l'intégrité de la conception dans la machine peut être seulement maintenu quand on les examine régulièrement et réparé. Il est de la responsabilité de l'utilisateur / propriétaire de s'assurer que l'entretien régulier est effectué. Porté ou des composants endommagés doivent être remplacés immédiatement et cesser d'utiliser l'équipement jusqu'à ce que la réparation est effectuée.

1. Essuyez la machine régulièrement pour éviter l'accumulation de poussière.
2. Utilisez un chiffon humide sur les pièces en plastique uniquement, utilisez un chiffon sec sur des cadres métalliques.
3. Essuyer tout rembourrage avec un chiffon humide si nécessaire.
4. Évitez les nettoyants acides avec du chlore, et des produits de nettoyage contenant des agents abrasifs qui peuvent rayer ou endommager l'équipement
5. Vérifiez régulièrement pour assurer toutes les pièces sont bien serrés et en bon état de fonctionnement. Si une pièce est endommagé, ne pas utiliser jusqu'à ce que la partie est remplacé ou réparé.
6. Inspectez toutes les étiquettes pour plus de lisibilité. Cela inclut les autocollants d'avertissement et de prudence. Remplacez-les au besoin.
7. Vérifiez que tous les réglages peuvent être effectués dans chaque position.



**10. OPERATIONAL INSTRUCTIONS** (Images are for reference only. Actual product may be different)  
**INSTRUCCIONES DE USO** (Las imágenes son sólo de referencia. El producto real puede ser diferente)  
**INSTRUCTIONS D'UTILISATION** (Les images sont fournies à titre indicatif. L'produit réel peut être différent)



Accessories not included  
 Accesorios no incluidos  
 Accessoires non inclus

# 11. LIMITED WARRANTY

This warranty applies to products purchased in the CONTIGUOUS UNITED STATES and covers your product against defects in Materials, and workmanship when used for the intended purpose under normal use and conditions, provided that the product receives normal maintenance and care. The warranty is for the original owner only. This warranty covers defects in material or craftsmanship for 30 days from date of purchase. Sales receipt required. This warranty does not cover pads, rollers, rubber pieces, bolts or nuts unless missing or damaged in original box. It does not cover any damages due to misuse or exceeding the recommended weight capacity. This warranty is void in cases where the product is used in a commercial, rental, or other non-home use setting. Manufacturer will provide a replacement part at no charge for any part found defective in materials or workmanship during the specified warranty period. Under no circumstances will the manufacturer be responsible for damages or failures that occur as a result of improper assembly or failure to operate the product correctly. This warranty does not cover misuse, neglect, accident, alterations, or repairs made by an unauthorized service representative. **Warranty voided outside of the United States.** Proof of purchase is required for all warranty claims. Use of this product creates an agreement between the manufacturer and the user of this product to resolve all disputes, claims, or controversies whatsoever arising from or relating to this product, including the validity of this arbitration clause, by binding arbitration pursuant to Section 2 of the Federal Arbitration Act. Maximum judgment for all causes of action shall be limited to \$10,000. The parties agree and understand that by using this product they choose arbitration instead of litigation to resolve disputes. If buyer(s) choose not to enter into this agreement, they may return unused product to the place of purchase. **IMPORTANT:** To help us assist you, be prepared to provide the model no., name of the product and key number for replacement parts found on this manual.

## GARANTÍA LIMITADA

Esta garantía cubre productos comprados en LOS ESTADOS UNIDOS en contra de defectos de material y la elaboración del producto cuando el producto es usado con el propósito para el cual fue fabricado y bajo una forma y circunstancias normales y a condición de que el producto reciba mantenimiento y cuidados normales. Esta garantía aplica solo al dueño original. Esta garantía cubre defectos en materiales y mano de obra durante 30 días a partir de la fecha de compra. Recibo de venta necesario. Esta garantía no cubre los cojines, rodillos, piezas de goma, tornillos o tuercas a menos que falten o hayan sido dañados en su caja original. No cubre los daños debidos al mal uso o por exceder la capacidad de peso recomendado. La garantía no es válida en casos donde el producto sea utilizado de forma comercial. CAP proveerá, sin ningún costo, reemplazos de partes que sean encontrados defectuosas en cuestión de materiales o de construcción durante los términos de esta garantía. Bajo ninguna circunstancia el fabricante será responsable por daños o perjuicios que resulten del uso o de ensamblaje inapropiado del producto. Esta garantía no cubre el mal uso, descuido, abandono, accidente, alteraciones o reparaciones hechas por un representante no autorizado. **Garantía no válida fuera de los Estados Unidos.** La prueba de compra es necesaria para todos los reclamos. El uso de este producto crea un contrato entre el fabricante y el usuario de resolver cualquier disputa reclamación o controversia que resulte en relación a este producto, incluyendo la validez de esta cláusula de arbitraje, a través de arbitraje obligatorio. El juicio máximo de todas las causas de acción será limitada a \$10,000. Ambas partes entienden y están de acuerdo en que al usar este producto, ellos eligen arbitraje en lugar de pelear en corte para resolver cualquier disputa. Si el comprador elige no ser parte de este contrato, puede regresar este producto antes de usarlo. **IMPORTANT:** Para servirle mejor, esté preparado para proporcionar, el número y nombre de este y el número de piezas en este manual.

## GARANTIE LIMITÉE

Cette garantie couvre les produits achetés aux ÉTATS-UNIS contre les défauts de matériaux et de fabrication du produit lorsque le produit est utilisé aux fins pour lesquelles ils ont été fabriqués et sous une forme et dans des circonstances normales et à condition que le produit est mis à jour et les soins normale. Cette garantie s'applique uniquement au propriétaire original. Cette garantie couvre les défauts de matériaux et de fabrication pendant 30 jours à compter de la date d'achat. Reçu de vente requis. Cette garantie ne couvre pas les coussinets, rouleaux, pièces en caoutchouc, vis ou écrous, sauf s'ils sont manquants ou endommagés dans sa boîte d'origine. Les dommages dus à une mauvaise utilisation ou de dépasser le poids recommandé. La garantie ne s'applique pas dans les cas où le produit est utilisé commercialement. Fabricant fournira sans frais, les pièces de rechange sont défectueuses en termes de matériaux ou de fabrication pendant la durée de la garantie. En aucun cas, le fabricant peut être tenu responsable des dommages résultant d'une mauvaise utilisation ou l'assemblage du produit. Cette garantie ne couvre pas les abus, négligence, abandon, accident, modification ou réparation effectuée par un revendeur non agréé. **Garantie non valable en dehors des États-Unis.** L'utilisation de ce produit crée un contrat entre le fabricant et l'utilisateur de régler toute réclamation ou controverse découlant des différends dans le cadre de ce produit, y compris la validité de cette clause d'arbitrage, par arbitrage contraignant. Le procès complet de toutes les causes d'action sera limité à \$10,000. Les deux parties comprennent et conviennent que l'utilisation de ce produit, ils choisissent l'arbitrage au lieu de battre en cour pour régler tout différend. Si l'acheteur choisit de ne pas faire partie de ce contrat, vous pouvez retourner le produit avant utilisation. **IMPORTANT :** Pour mieux vous servir, être prêt à fournir le numéro et le nom du produit et la description de la pièce dans ce manuel.

### STOP!

Missing a part or need assembly assistance? Do not RETURN to store! Call CAP Barbell's service line at 1-877-227-0955 Monday through Friday from 9:00 AM to 5:00 PM (CST).

### ¡ALTO!

¿Necesita partes o ayuda con el ensamblaje? ¡No REGRESE el producto a la tienda! Llame al servicio al cliente de CAP Barbell al: 1-877-227-0955 de lunes a viernes de 9:00 AM a 5:00 PM (Tiempo Centro, en inglés)

### ARRÊTER !

Manque une pièce u besoin d'aide pour l'assemblage? No ne pas RETOURNER le produit au magasin! Appel service á la clientèle de CAP Barbell: 1-877-227-0955 lundi-vendredi 9 :00 AM - 5 :00 PM (heure du Centre, en anglais)